

施工方须知 / Information for the installer / Aux entrepreneurs en installation
Información para los contratistas / 致安裝公司 / 시공업자님께 드리는 부탁 말씀
ข้อมูลสำหรับผู้ติดตั้ง / Thông tin dành cho cửa hàng lắp đặt

请在保证书中填写必要事项后，务必将说明书交付给用户。

Fill in the necessary information on the warranty card and be sure to hand it to the customer.

Inscrivez les renseignements nécessaires sur la carte de garantie et veillez à la remettre au client.

Rellene con la información necesaria la tarjeta de garantía y asegúrese de entregársela al cliente.

請務必在保證書內填寫必要事項後交給客戶。

취급설명서의 보증서에 필요사항을 기입한 후 반드시 고객에게 전해주시시오.

ป้อนข้อมูลที่จำเป็นลงในบัตรรับประกันสินค้าและส่งให้แก่ลูกค้า

Điền các hạng mục cần thiết vào phiếu bảo hành sau đó đưa cho khách hàng.

请向用户说明本产品的功能、使用方法等内容。

Please explain the features and operation of the product to the customer.

Veillez expliquer les fonctionnalités et le fonctionnement du produit au client.

Por favor, explíquele al cliente las funciones del producto y cómo usarlas.

請向客戶說明產品的功能、使用方法。

제품의 기능, 사용방법에 대해서 사용자에게 설명해 주십시오.

อธิบายคุณสมบัติต่างๆ และการทำงานของผลิตภัณฑ์ให้ลูกค้าทราบ

Hãy giải thích cho khách hàng về cách sử dụng và tính năng của sản phẩm.

新建筑等房屋而且交给客户还有一段时间时；

- 请务必关闭分电盘的断路器或拔下电源插头。
- 为了避免电池漏液，请务必取下遥控器内的干电池。

If the product will not be used for a long time (like when it is installed in an unoccupied, newly constructed building),

- Turn off power at the breaker on the distribution board or disconnect the power plug.
- To avoid leakage, remove the batteries from the remote control.

Si vous ne comptez pas utiliser le produit pendant une longue période, comme lorsque vous l'installez dans une nouvelle construction encore inoccupée,

- Désactivez le disjoncteur sur panneau de répartition ou débranchez la fiche d'alimentation.
- Retirez les piles de la télécommande pour éviter toute fuite des piles.

Si el producto no se utilizará durante un período prolongado, como en el caso de realizar la instalación en un edificio construido recientemente y que aún está desocupado,

- Apague el disyuntor del tablero de distribución o desconecte el enchufe de alimentación.
- Retire las baterías del control remoto para evitar fugas en las baterías.

新建築等房屋而且交給客戶還有一段時間時；

- 請務必關閉配電盤的斷路器或拔下電源插頭。
- 為了避免電池漏液，請務必取下遙控器內的乾電池。

신축이나 공사 등으로 고객에게 제품이 전달되기까지 시간이 걸릴 경우;

- 분전반의 차단기를 OFF로 하거나 전원 플러그를 뽑아 주십시오.
- 건전지 누액의 누출을 방지하기 위해 리모컨에서 건전지를 분리하여 주십시오.

หากจะไม่ใช้งานผลิตภัณฑ์เป็นเวลานาน (เช่น เมื่อติดตั้งผลิตภัณฑ์ในตึกที่เพิ่งสร้างเสร็จ และยังไม่มีการอยู่อาศัย)

- ให้สับเบรกเกอร์ไฟบนแผงไฟไปที่ตำแหน่งปิด (OFF)
- ถอดแบตเตอรี่ออกจากรีโมตคอนโทรลเพื่อป้องกันไม่ให้อายุสั้นลงของแบตเตอรี่

Nếu sản phẩm lâu không sử dụng (chẳng hạn như chờ để lắp trong tòa nhà mới)

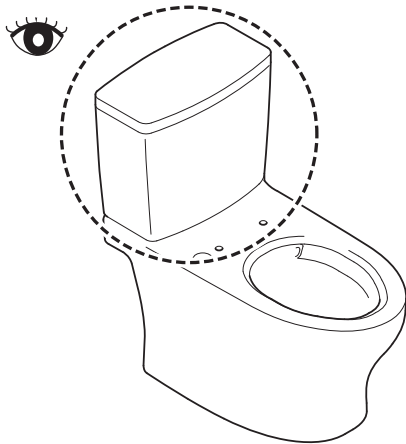
- Ngắt cầu dao trên bảng điều khiển hoặc rút phích cắm nguồn điện
- Nếu áp lực cấp nước thấp thì bàn cầu có thể không xả được.

TOTO WASHLET

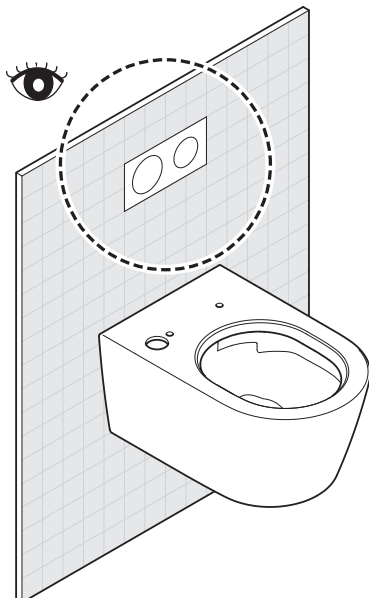
安装说明书 / Installation Guide / Guide d'installation
Guía de instalación / 施工説明書 / 시공설명서
คำแนะนำในการติดตั้ง / Sách hướng dẫn lắp đặt

- 施工前，请务必阅读本说明书与另册内所记载的安全注意事项后，正确地进行安装。
- Before installation, be sure to read this installation manual and **the separate safety precautions sheet**. Mount parts properly according to the directions.
- Avant l'installation, veuillez bien lire ce manuel d'installation et **la feuille séparée sur mesures de sécurité**. Montez correctement les pièces conformément aux instructions.
- Antes de realizar la instalación, asegúrese de leer este manual de instalación y **la hoja de precauciones de seguridad entregada por separado**. Monte las partes correctamente de acuerdo con las instrucciones.
- 施工前，請務必詳細閱讀本說明書與另冊所述的安全注意事項後正確地進行安裝作業。
- 시공 전에 반드시 이 설명서를 잘 읽고 설명서의 내용에 따라 바르게 설치해 주십시오.
- อ่านคู่มือติดตั้งนี้และเอกสารข้อควรระวังเพื่อความปลอดภัยที่แยกต่างหากก่อนทำการติดตั้ง ยึดติดชิ้นส่วนต่างๆ ตามคำแนะนำที่ให้ไว้
- Trước khi lắp đặt hãy chắc chắn rằng đã đọc toàn bộ sách hướng dẫn và các hạng mục chú ý an toàn để lắp đặt được chính xác.

选择安装类型 / Select type of installation / Sélectionnez le type d'installation
Seleccione el tipo de instalación / 選擇安裝類型 / 시공 타입 선택하기
เลือกประเภทของการติดตั้ง / Chọn loại cài đặt

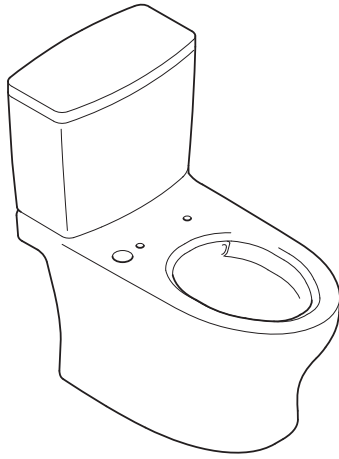


P.2 - 24



P.25 -

封底
Back cover
Couvercle arrière
Contratapa
封底
뒷표지
ฝาปิดด้านหลัง
Nắp sau



安裝流程 (■■■ 部分請確認本說明書。)

Flow of installation (See these instructions regarding ■■■ parts.)

Flux d'installation (Voir ces instructions concernant ■■■ les pièces).

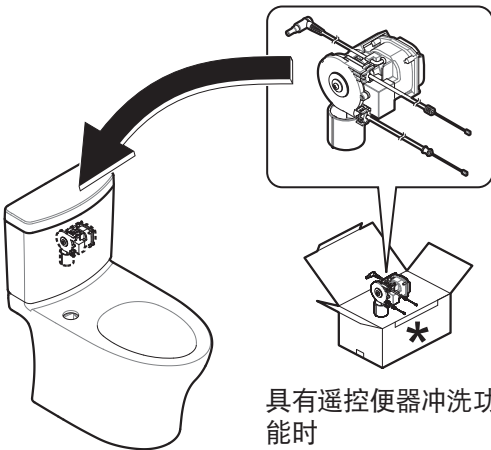
Proceso de instalación (consulte estas instrucciones sobre las partes de ■■■).

安裝流程 (■■■ 的部分請確認本說明書。)

시공 순서 (■■■ 부분은 본 설명서를 확인해 주십시오.)

ขั้นตอนการติดตั้ง (โปรดดูคำแนะนำที่เกี่ยวข้องกับชิ้นส่วน ■■■)

Các bước cài đặt (Xem các hướng dẫn này liên quan đến các phụ kiện ■■■ .)



具有遙控便器沖洗功能時

If product is equipped with remote control flush function

Si le produit est équipé d'une fonction d'évacuation de la commande à distance

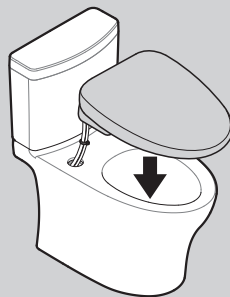
Si el producto está equipado con la función de descarga por control remoto

具有遙控馬桶洗淨功能的情況下

리모컨 변기 세정 기능이 있는 경우

หากผลิตภัณฑ์มีฟังก์ชันชำระล้างด้วยรีโมตคอนโทรล

Nếu sản phẩm được trang bị chức năng điều khiển xả từ xa



具有遙控便器沖洗功能時

If product is equipped with remote control flush function

Si le produit est équipé d'une fonction d'évacuation de la commande à distance

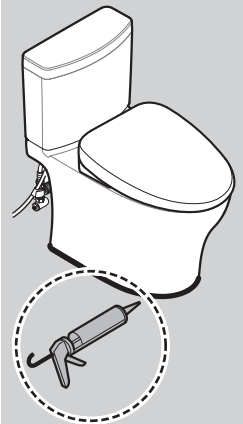
Si el producto está equipado con la función de descarga por control remoto

具有遙控馬桶洗淨功能的情況下

리모컨 변기 세정 기능이 있는 경우

หากผลิตภัณฑ์มีฟังก์ชันชำระล้างด้วยรีโมตคอนโทรล

Nếu sản phẩm được trang bị chức năng điều khiển xả từ xa



P.12

P.23

目录 / Table of contents / Table des matières / Índice / 目次 / 목차 / สารบัญ / Mục lục

重要通知 / Important notice / Avis important / Aviso importante 重要告知 / 중요한 안내 / ข้อสังเกตที่สำคัญ / Chú ý quan trọng.....	4
安装前的注意事项 / Precautions before installation / Précautions avant l'installation Precauciones antes de la instalación / 安裝前的注意事項 / 설치 전의 주의 ข้อควรระวังก่อนการติดตั้ง / Chú ý trước khi lắp đặt.....	5
包装内部件 / Included parts / Pièces incluses / Partes incluidas 包装箱内附带的部件 / 동봉 부품 / ชิ้นส่วนที่ให้มาด้วย / Phụ kiện đóng kèm	9
需准备的工具 / Required items / Outils nécessaires / Herramientas necesarias 準備工具 / 설치 공구 / รายการที่ต้องใช้ / Các dụng cụ cần chuẩn bị.....	10
完成图 / Part diagram / Pièces diagramme / Diagrama de partes 安裝完成圖 / 완성도 / แผนผังแสดงชิ้นส่วน / Bản vẽ hoàn thiện.....	11
安装方法 / How to install / Comment installer / Cómo instalar 安裝方法 / 설치 방법 / วิธีการติดตั้ง / Cách lắp đặt	12
遥控器的安装 / Remote control mounting / Montage de la commande à distance Instalación del control remoto / 遙控器的安裝方法 / 리모컨 설치 การยึดรีโมตคอนโทรล / Lắp điều khiển từ xa.....	18
试运转 / Trial run / Mise en service / Puesta en funcionamiento 試運轉 / 시운전 / การทดลองทำงาน / Vận hành thử	21
试运转后 / After trial run / Après le démarrage d'essai / Después de la puesta en funcionamiento 試運轉後 / 시운전 후 / หลังการทดลองทำงาน / Sau khi vận hành thử.....	23
施工方须知 / Information for the installer / Aux entrepreneurs en installation / Información para los contratistas 致安裝公司 / 시공업자님께 드리는 부탁 말씀 / ข้อมูลสำหรับผู้ติดตั้ง / Thông tin dành cho cửa hàng lắp đặt	24

重要通知 / Important notice / Avis important
Aviso importante / 重要告知 / 중요한 안내
ข้อสังเกตที่สำคัญ / Chú ý quan trọng

具有遥控便器冲洗功能时：便器冲洗装置为单独包装。

If product is equipped with remote control function : The flush unit is packaged separately.

Si le produit est équipé d'une fonction d'évacuation de la commande à distance. :

L'unité de rinçage est emballée séparément.

Si el producto está equipado con la función de descarga por control remoto. :

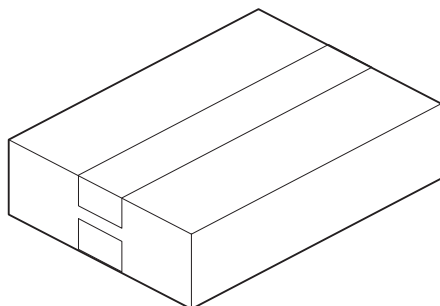
La unidad de descarga se embala por separado.

具有遙控馬桶洗淨功能的情況下：馬桶洗淨單體為另外包裝。

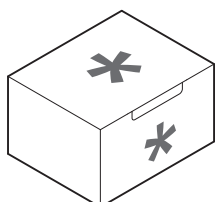
리모컨 변기 세정 기능이 있는 경우 : 변기 세정 유닛은 별도 포장입니다.

หากผลิตภัณฑ์มีฟังก์ชันชำระล้างด้วยรีโมตคอนโทรล : อุปกรณ์ชำระล้างบรรจุแยกมาให้

Nếu sản phẩm được trang bị chức năng điều khiển xả từ xa : Các thiết bị xả được đóng gói riêng



产品
Product
Produit
Producto
產品
제품
ผลิตภัณฑ์
Sản phẩm



便器冲洗装置
Flush unit
Unité de rinçage
Unidad de descarga
馬桶洗淨單體
변기 세정 유닛
อุปกรณ์ชำระล้าง
Thiết bị xả

ZH-CN

- 产品安装作业未全部完成之前，请勿对其进行通电或通水。
- 请勿损坏进水软管(C-5)前端的连接部。
- 供水水压范围为：0.05 MPa (7.25 PSI) <流动时> -0.75 MPa (108.75 PSI) <静止时>。
请在该水压范围内使用便器。进水压力过小时，便器可能无法冲洗干净。
- 进水温度为0-35 °C (32-95 °F)。请在这一温度范围内使用。
- 本产品的使用温度为0-40 °C (32-104 °F)。请在这一温度范围内使用。
- 除了本产品附带的外，请不要使用别的供水软管(C-5)和连接阀(A-7)。
*因为产品出厂前进行过通水检查，可能造成内部有残留水，并非产品有问题。
- 请务必确认是否正确进行接地作业。（否则发生故障或漏电时，可能会导致触电。）
- 根据各国的限制条件，请事先确定插座的位置。

EN

- Turn on the electricity and water supply for the product only after all other installation work is complete.
- Do not damage the connection components on the water supply hose (C-5).
- The water supply pressure ranges from 0.05 MPa (7.25 PSI) <dynamic> - 0.75 MPa (108.75 PSI) <static>. Use the unit within the said pressure range.
If the water supply pressure is low, toilet bowl cleaning may not be performed.
- The temperature of the water supply should be within a range of 0 to 35 °C (32-95 °F). Make sure the temperature is within this range.
- Working ambient temperature is within the range of 0 to 40 °C (32-104 °F). Make sure the temperature is within this range.
- Do not use water supply hoses (C-5) and junction valve (A-7) other than those supplied with the product.
*Because a water flow test is conducted on each product at the factory, water may remain inside the product.
This water does not indicate a problem with the product.
- Check that the product is electrically grounded appropriately. (If a ground is not installed, a breakdown or electrical current leak may result in electrical shock.)
- Prepare an outlet position in advance that conforms to the regulations in your country.

FR

- Ne mettez en marche l'alimentation électrique et l'alimentation en eau du produit que lorsque tous les autres travaux d'installation sont terminés.
- N'endommagez pas les extrémités de branchement du flexible d'alimentation en eau (C-5).
- La plage de pression d'alimentation en eau est comprise entre 0,05 MPa (7,25 PSI) <dynamique> et 0,75 MPa (108,75 PSI) <statique>.
Utilisez l'unité dans la plage de pression indiquée. Si la pression d'alimentation en eau est faible, le nettoyage de la cuvette des toilettes pourrait ne pas fonctionner.
- La température de l'alimentation en eau devrait se trouver dans une plage de 0 à 35 °C (32 à 95 °F). Assurez-vous que la température se trouve dans cette plage.
- La température ambiante de fonctionnement varie entre 0 à 40 °C (32 à 104 °F). Assurez-vous que la température est dans cette zone.
- N'utilisez pas de tuyau souple d'alimentation en eau (C-5) et la soupape de jonction (A-7) autres que celles fournies avec le produit.
*Compte tenu du fait que chaque produit subit un test d'écoulement de l'eau en usine, il peut rester de l'eau dans le produit. La présence de l'eau n'indique pas une anomalie du produit.
- Vérifiez qu'une mise à la terre appropriée soit installée. (Si la mise à la terre n'est pas installée, en cas de panne ou de fuite de courant électrique, l'absence de mise à la terre pourrait engendrer un choc électrique.)
- Disposez d'avance une prise conforme aux réglementations de votre pays.

ES

- Conecte la electricidad y el suministro de agua para el producto solo después de haber terminado todo el trabajo de instalación.
- No dañe los extremos de conexión de la manguera de suministro de agua (C-5).
- La rango de presión de suministro de agua varía entre 0,05 MPa (7,25 PSI) <dinámica> y 0,75 MPa (108,75 PSI) <estática>. Use la unidad dentro de dicho rango de presión.
Si la presión del suministro de agua es baja, es posible que no se realice la limpieza de la taza del inodoro.
- La temperatura del suministro de agua debe estar dentro de un rango de 0 a 35 °C (32 a 95 °F). Asegúrese de que la temperatura se encuentre dentro de este rango.
- La temperatura ambiente de trabajo es de entre 0 a 40 °C (32 a 104 °F). Asegúrese de que la temperatura se encuentre dentro de este rango.
- No use otras mangueras de suministro de agua (C-5) y dispositivos de unión (A-7) que no sean los incluidos con el producto.
*Debido a que en fábrica se realiza una prueba de circulación de agua, es posible que quede agua dentro del producto. Esto no significa que haya algún problema con el producto.
- Verifique que esté instalada la conexión a tierra correcta. (Si la conexión a tierra no está instalada y se produce una interrupción del servicio o una fuga de corriente eléctrica, puede presentarse una descarga eléctrica).
- Prepare con anterioridad un lugar para el tomacorriente, que cumpla con las normas de su país.

ZH-TW

- 請務必在安裝作業完全結束後才可對產品進行通電和通水。
- 請注意避免損壞給水軟管(C-5)前端的接頭部。
- 供水壓力範圍為0.05 MPa (7.25 PSI) 〈流動時〉-0.75 MPa (108.75 PSI) 〈靜止時〉。請在此壓力範圍內使用本產品。水壓過低，可能導致馬桶無法進行洗淨。
- 給水溫度為0-35 °C (32-95 °F)。請在此溫度範圍內使用。
- 周圍使用溫度為0-40 °C (32-104 °F)。請在此溫度範圍內使用。
- 請勿使用除了包裝箱內附帶的給水軟管(C-5)與給水轉接裝置(A-7)(附屬品)以外的其他部件。
*由於出廠前有測試過通水檢查，產品內可能有殘留水的情況，但是產品本身毫無問題。
- 請務必確認是否正確進行接地作業。(若未進行接地作業，發生故障或漏電時，可能會導致觸電。)
- 根據各國的規定，請預先確保插座的安裝位置。

KO

- 제품에 통전 및 통수는 설치작업을 모두 끝낸 후에 해 주십시오.
- 급수호스(C-5)의 선단 접속부에 상처가 나지 않도록 주의해 주십시오.
- 급수압력 범위는 0.05 MPa (7.25 PSI)<유동 시>~0.75 MPa (108.75 PSI)<정지시>입니다. 이 압력 범위에서 장치를 사용해 주십시오. 급수 압력이 낮으면 양변기 세정이 안 되는 경우가 있습니다.
- 급수온도는 0-35 °C (32-95 °F) 입니다. 이 온도범위에서 사용해 주십시오.
- 주위 사용 온도는 0-40 °C (32-104 °F) 입니다. 이 온도범위에서 사용해 주십시오.
- 동봉된 급수호스(C-5)와 연결밸브(A-7) 외에는 사용하지 말아 주십시오.
*출하 전에 통수 검사를 하기 때문에 제품 안에 물이 남아 있는 경우가 있으나, 제품에는 문제가 없습니다.
- 접지가 제대로 되어 있는지 확인하십시오. (접지되어 있지 않으면 고장 또는 누전 시 감전이 발생할 수 있습니다.)
- 각국의 제약 조건에 맞춰 미리 콘센트 위치를 확보해 주십시오.

TH

- เปิดไฟและหัวจ่ายน้ำให้ผลิตภัณฑ์ต่อเมื่อติดตั้งทุกอย่างเสร็จแล้วเท่านั้น
- อย่าทำให้ชิ้นส่วนสำหรับต่อสายยางจ่ายน้ำ (C-5) เสียหาย
- ขอบเขตแรงดันน้ำที่จ่ายออก 0.05 MPa (7.25 PSI) <ไดนามิก> -0.75 MPa (108.7 5PSI) <คงที่> ใช้งานชุดผลิตภัณฑ์ในช่วงแรงดันที่กำหนดไว้
- อุณหภูมิของน้ำที่จ่ายต้องอยู่ในช่วง 0 ถึง 35 °C (32 ถึง 95 °F) ตรวจสอบให้แน่ใจว่าอุณหภูมิมีค่าอยู่ในช่วงดังกล่าว
- อุณหภูมิของสถานะแวดล้อมโดยรอบในการทำงานต้องอยู่ในช่วง 0 ถึง 40 °C (32 ถึง 104 °F) ตรวจสอบให้แน่ใจว่าอุณหภูมิมีค่าอยู่ในช่วงดังกล่าว
- อย่าใช้สายยางจ่ายน้ำ (C-5) และวาล์วแยก (A-7) แบบอื่นนอกเหนือจากที่จัดส่งไปให้พร้อมกับผลิตภัณฑ์
*ผลิตภัณฑ์อาจมีน้ำค้างอยู่ภายในเนื่องจากผลิตภัณฑ์แต่ละชิ้นจะต้องผ่านการทดสอบการไหลของน้ำ ณ โรงงานผลิต น้ำที่ค้างอยู่นี้ไม่ได้บ่งชี้ว่าผลิตภัณฑ์มีปัญหา
- ตรวจสอบว่าต่อผลิตภัณฑ์ลงดินอย่างถูกต้อง
(หากยังไม่ได้ทำการต่อกราวด์ อาจเกิดไฟฟ้าช็อตเมื่อมีกระแสไฟรั่วหรือเมื่อผลิตภัณฑ์เสีย)
- จัดเตรียมตำแหน่งที่จะติดตั้งเต้าเสียบล่วงหน้า เพื่อให้เป็นไปตามกฎข้อบังคับในประเทศของคุณ

VI





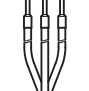
- Hãy tiến hành cấp điện và nước cho sản phẩm sau khi hoàn tất toàn bộ các khâu lắp đặt.
- Không làm hỏng khớp nối của dây cấp nước (C-5)
- Áp suất cấp nước từ 0.05 MPa (7.25 PSI) [ở trạng thái động] đến 0.75 MPa (108.75 PSI) [ở trạng thái tĩnh].
- Nhiệt độ cấp nước là 0-35 °C (32-95 °F), chắc chắn phải sử dụng trong phạm vi nhiệt độ này.
- Nhiệt độ sử dụng xung quanh là 0-40 °C (32-104 °F), chắc chắn phải sử dụng trong phạm vi nhiệt độ này.
- Về dây cấp nước (C-5), dụng cụ chia nhánh (A-7) thì không sử dụng các phụ kiện khác ngoài trừ phụ kiện đi kèm với sản phẩm.
*Do kiểm tra thông nước trước khi xuất hàng, nên sẽ có trường hợp còn đọng nước bên trong sản phẩm tuy nhiên, điều này không có vấn đề gì đối với sản phẩm.
- Hãy xác nhận rằng việc nối đất là phù hợp.
(nếu không tiến hành nối đất thì có thể dẫn đến điện giật khi có sự cố hay rò điện.)
- Dựa theo điều kiện quy định của mỗi quốc gia, hãy đảm bảo việc chuẩn bị trước các ổ cắm.

安装前的注意事项 / Precautions before installation / Précautions avant l'installation

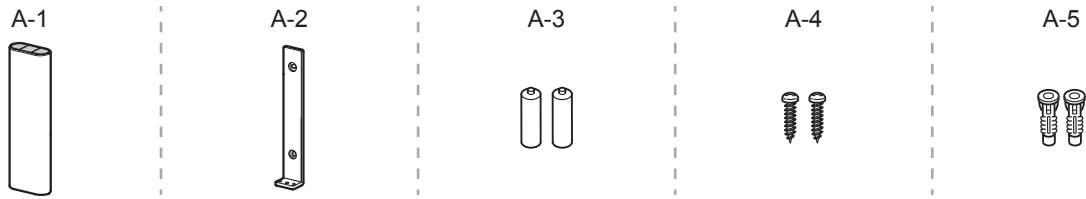
Precauciones antes de la instalación / 安装前的注意事项 / 설치 전의 주의

ข้อควรระวังก่อนการติดตั้ง / Chú ý trước khi lắp đặt

- 电源插头(C-2)的插片形状、电源线的长度、电压、额定功率以及最大功率根据产品型号不同而有差异。因此，请确认下表的内容后正确进行配线和安装。
- The power plug (C-2) shape, power cord length, voltage, rated power consumption and maximum power consumption vary depending on the version of the product. Check the appropriate type in the table below, and then wire and install the product correctly.
- La forme de la fiche d'alimentation (C-2), la longueur du cordon d'alimentation, la tension, la consommation électrique moyenne et la consommation électrique maximale varient selon la version du produit. Déterminez le type approprié dans le tableau ci-dessous, puis câblez et installez correctement le produit.
- La forma del enchufe de alimentación (C-2), la extensión del cable de alimentación, el voltaje, el consumo eléctrico medio y el consumo eléctrico máximo varían dependiendo de la versión del producto. Compruebe la clase adecuada en la tabla inferior y, después, cablee e instale el producto correctamente.
- 電源插頭(C-2)的插片形狀、電源線的長度、電壓、額定消耗電力以及最大消耗電力根據產品型號不同而有差異。因此，請確認下表的内容後正確進行配線和安裝。
- 제품에 따라 전원 플러그(C-2) 형태, 전원 코드 길이, 전압, 정격 소비 전력, 최대소비 전력이 다르므로 적절한 것을 아래 표에서 확인한 후, 올바르게 배선하여 설치해 주십시오.
- รูปร่างของปลั๊กไฟ (C-2) ความยาวของสายไฟ แรงดันไฟฟ้า พิกัดอัตราการกินไฟ และการกินไฟสูงสุดจะแตกต่างกันไปตามรุ่นของผลิตภัณฑ์ กรุณาตรวจสอบข้อมูลที่เหมาะสมจากตารางด้านล่าง จากนั้นจึงเดินสายไฟและติดตั้งผลิตภัณฑ์ให้ถูกต้อง
- Tùy theo sản phẩm mà hình dạng phích cắm (C-2), chiều dài dây điện, điện áp, công suất tiêu thụ điện danh nghĩa sẽ khác nhau nên hãy xem bảng bên trái để đi dây cho phù hợp.

电源插头的插脚形状 Power plug shape Forme de la fiche d'alimentation Forma del enchufe de alimentación 電源插頭的形狀 전원 플러그 형태 รูปร่างของปลั๊กไฟ Hình dạng phích cắm điện.	电源线长度 Power cord length Longueur du cordon d'alimentation Longitud del cable de alimentación 電源線的長度 전원 코드 길이 ความยาวของสายไฟ Chiều dài dây điện.	电压 Voltage Tension Voltaje 電壓 전압 แรงดันไฟฟ้า Điện áp.	额定功率 Rated power consumption Consommation nominale Consumo de energía nominal 額定消耗電力 정격 소비 전력 พิกัดอัตราการกินไฟ Công suất tiêu thụ điện danh nghĩa.	最大功率 Maximum power consumption Consommation électrique maximum Consommation électrique maximum 最大消耗電力 최대소비 전력 การกินไฟสูงสุด Công suất tiêu thụ tối đa.
	1.2 m (3.94 ft)	110 V	845 W	1458 W
		120 V	1274 W, 1288 W	1430 W, 1444 W
	1.8 m (5.91 ft)	220 V	830 W	1438 W
	1.2 m (3.94 ft)		817 W, 830 W	1425 W, 1438 W
			220-240 V	830-839 W
	5.0 m (16.40 ft)			

包装内部件 / Included parts / Pièces incluses / Partes incluidas
包装箱内附带的部件 / 동봉 부품 / ชิ้นส่วนที่ให้มาด้วย / Phụ kiện đóng kèm



遥控器的防盗零部件

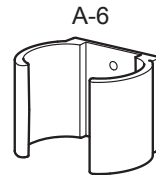
Anti-theft parts for remote control
 Pièces antivol pour télécommande
 Partes antirobo para el control remoto

遙控器防盜零部件

리모컨 도난 방지 키트

ชิ้นส่วนป้องกันการลักขโมยสำหรับรีโมตคอนโทรล

Phụ kiện chống trộm của điều khiển từ xa.



A-6

或

or

ou

o

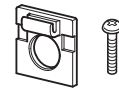
或

또는

หรือ

hoặc

A-6



香港、台湾、韩国、亚洲、大洋洲、中东
 Hong Kong, Taiwan, Korea, Asia, Oceania, Middle East
 Hong Kong, Taiwan, Corée, Asie, Océanie, Moyen-Orient
 Hong Kong, Taiwán, Corea, Asia, Oceanía, Medio Oriente
 香港、台灣、韓國、亞洲、大洋洲、中東
 홍콩, 대만, 한국, 아시아, 오세아니아, 중동
 ฮองกง ไต้หวัน เกาหลี เอเชีย หมู่เกาะทางแปซิฟิก ตะวันออกกลาง
 Hồng Kông, Đài Loan, Hàn Quốc, Châu Á, Châu Đại Dương, Trung Đông.

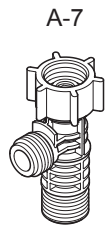


A-7

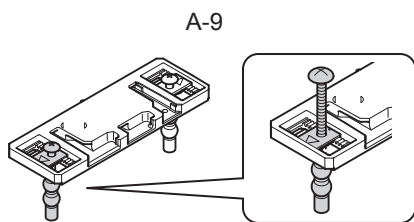


A-8

美国、加拿大
 USA, Canada
 USA, Canada
 EE.UU., Canadá
 美國、加拿大
 미국, 캐나다
 สหรัฐอเมริกา แคนาดา
 Mỹ, Canada

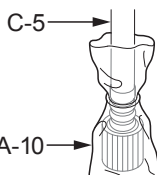


A-7



A-9

A-10



C-5

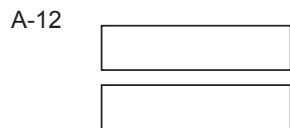
A-10

步骤10为止不要取下。
 Do not remove this until step 10 is completed.
 Ne les retirez pas avant d'avoir terminé l'étape 10.
 No retire esta unidad hasta que se haya completado el paso 10.
 10之前請勿拆下。
 10은 빼지 않습니다.

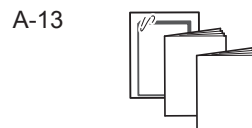
อย่าถอดออกจนกว่าจะทำการขั้นตอนที่ 10 เสร็จ
 Không được bỏ ra đến khi hoàn thành bước 10



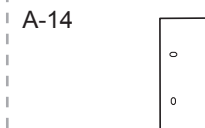
A-11



A-12



A-13



A-14

A-6, A-14

*遥控器的防盗零部件 (A-6) 和遥控器显示面板 (A-14) , 请先征询客户的要求, 然后再进行安装。不使用时, 必须将防盗零部件交给客户。

*Please ask home owner if they would like anti-theft parts for remote control (A-6) and a remote control operation guide (A-14) installed before starting installation. Please leave the anti-theft kit with the owner if it is not installed.

*Veuillez demander au propriétaire s'il désire que des pièces antivol pour la commande à distance (A-6) et qu'un guide de fonctionnement pour la commande à distance (A-14) soient installés avant de commencer l'installation. Veuillez laisser la trousse antivol au propriétaire si elles ne doivent pas être installés.

*Pregúntele al propietario del hogar si quiere que se instalen las piezas antirobo para el control remoto (A-6) y una guía de funcionamiento para el control remoto (A-14) antes de comenzar esta instalación. Déele estas piezas al propietario si no quiere instalarlas.

*遙控器防盜用零件(A-6)及遙控器顯示面板(A-14), 請務必事先聽取客戶的要求後再進行作業。不使用时, 請務必還給客戶。

*리모컨 도난 방지용 부품(A-6)과 표시 패널 구성품(A-14)은 반드시 고객의 요구를 들은 후 작업해 주십시오. 사용하지 않는 경우에는 반드시 고객에게 전달해 주십시오.

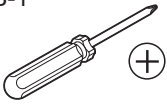
*กรุณาสอบถามลูกค้าว่าต้องการชิ้นส่วนที่มีโปรแกรมป้องกันการขโมยสำหรับรีโมตคอนโทรล (A-6) และคำแนะนำการใช้งาน (A-14) ซึ่งมีการติดตั้งไว้แล้วหรือไม่ ก่อนเริ่มการติดตั้ง

*Trước khi thao tác lắp đặt hãy hỏi chủ nhà xem có mong muốn lắp đặt phụ kiện chống trộm của bảng điều khiển từ xa (A-6) và hướng dẫn vận hành điều khiển từ xa (A-14). Nếu không lắp đặt, hãy để chủ nhà giữ bộ chống trộm.

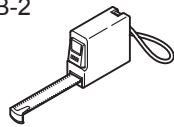
需准备的工具 / Required items / Outils nécessaires / Herramientas necesarias

準備工具 / 설치 공구 / รายการที่ต้องใช้ / Các dụng cụ cần chuẩn bị

B-1



B-2



B-3



香港、台湾、韩国、亚洲、大洋洲、中东
Hong Kong, Taiwan, Korea, Asia, Oceania, Middle East
Hong Kong, Taiwan, Corée, Asie, Océanie, Moyen-Orient
Hong Kong, Taiwán, Corea, Asia, Oceanía, Medio Oriente

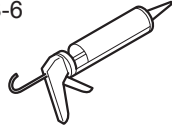
B-4



B-5



B-6

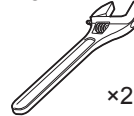


香港、台湾、韩国、亚洲、大洋洲、中东
홍콩, 대만, 한국, 아시아, 오세아니아, 중동
ฮ่องกง, ไต้หวัน, เกาหลี, เอเชีย, หมู่เกาะทางแปซิฟิก, ตะวันออกกลาง
Hồng Kông, Đài Loan, Hàn Quốc, Châu Á, Châu Đại Dương, Trung Đông.

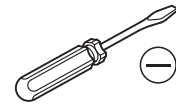
B-7



B-8



B-9



为了避免产品损伤而使用。

Use B-7 to prevent damage to the product.

Utilisé B-7 pour éviter l'endommagement du produit.

Se usa B-7 para impedir dañar el producto.

為了避免損壞產品而使用。

제품에 흠집이 생기지 않도록 주의하여 사용해 주십시오.

ใช้ B-7 เพื่อป้องกันไม่ให้ผลิตภัณฑ์เสียหาย

Sử dụng B-7 để tránh gây hỏng sản phẩm.

美国、加拿大

USA, Canada

USA, Canada

EE.UU., Canadá

美國、加拿大

미국, 캐나다

สหรัฐอเมริกา, แคนาดา

Mỹ, Canada

B-10



仅限具有遥控便器冲洗功能时

Only if there is a remote control flush function

Seulement s'il y a une fonction d'évacuation de la commande à distance

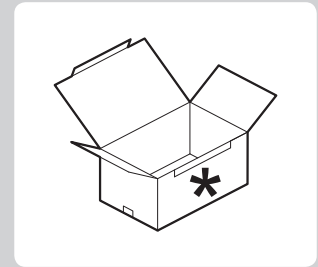
Solo si hay una función de descarga por control remoto

僅限具有遙控馬桶洗淨功能的情況下

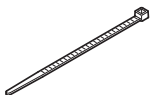
리모컨 변기 세정 기능이 있는 경우에만

หากมีฟังก์ชันรีโมตคอนโทรลเท่านั้น

Chỉ sử dụng khi có chức năng điều khiển từ xa



B-11



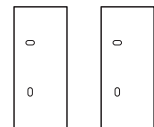
B-12

美国、加拿大、台湾 / USA, Canada, Taiwan

USA, Canada, Taiwan / EE.UU., Canadá, Taiwán

美國、加拿大、台灣 / 미국, 캐나다, 대만

สหรัฐอเมริกา, แคนาดา, ไต้หวัน / Mỹ, Canada, Đài Loan



亚洲、大洋洲、中东 / Asia, Oceania, Middle East

Asie, Océanie, Moyen-Orient / Asia, Oceanía, Medio Oriente

亞洲、大洋洲、中東 / 아시아, 오세아니아, 중동

เอเชีย, หมู่เกาะทางแปซิฟิก, ตะวันออกกลาง

Châu Á, Châu Đại Dương, Trung Đông.



B-12

由于和产品同包装的遥控器显示面板(A-14)无法使用, 请废弃。安装时, 请务必在询问用户的要求后进行操作。请选择遥控器上已有的一个显示面板(B-12), 与遥控器吊架一同安装在墙壁上。不使用时, 请务必交给用户。

The remote control operation guide (A-14) included with the product is not used, so please discard it. When attaching, be sure to confirm how the customer wants it attached. Select one operation guide (B-12) that was on the remote control, and attach to a wall together with the remote control hanger. If not used, be sure to give it to the customer.

Le guide de fonctionnement de la commande à distance (A-14) fourni avec le produit n'est pas utilisé. Veuillez donc le jeter. Lors de la connexion, assurez-vous de confirmer la manière dont le client souhaite se connecter. Sélectionnez un guide de fonctionnement (B-12) qui se trouvait sur la télécommande et fixez-le à un mur avec le crochet de la télécommande. S'il n'est pas utilisé, assurez-vous de le donner au client.

La guía de funcionamiento del control remoto (A-14) incluida con el producto no se utiliza, por lo tanto, la puede desechar. Durante la instalación, asegúrese de verificar las preferencias de instalación del cliente.

Selecione una guía de funcionamiento (B-12) incluida en el control remoto e instálelo en una pared junto con el soporte del control remoto. En caso de no utilizarse, déselo al cliente.

產品包裝箱內附帶的遙控器顯示面板(A-14)不會使用, 請丟棄。安裝時, 請務必詢問客戶的要求之後, 再行作業。請選擇遙控器上已有的一個顯示面板(B-12), 和遙控器掛座一起安裝於牆面上。不使用的情况下, 請務必交給客戶。

제품에 동봉된 리모컨의 표시 패널(A-14)은 사용하지 않으니 폐기해 주십시오. 설치할 때는 반드시 고객의 요구를 들은 후 작업해 주십시오. 리모컨에 있던 표시 패널(B-12)을 하나 선택하여 리모컨 행거와 함께 벽에 설치해 주십시오.

사용하지 않는 경우에는 반드시 고객에게 전달해 주십시오.

คำแนะนำการใช้งานรีโมตคอนโทรล (A-14) ที่มีมาให้พร้อมกับผลิตภัณฑ์จะไม่ถูกใช้ ดังนั้นกรุณาทิ้งไป

เมื่อทำการติดตั้ง กรุณาตรวจสอบเพื่อยืนยันวิธีการติดตั้งที่ลูกค้าต้องการ

เลือกคำแนะนำการใช้งานหนึ่ง (B-12) ที่อยู่บนรีโมตคอนโทรล จากนั้นยึดไว้บนผนังพร้อมด้วยแท่นยึดรีโมตคอนโทรล

หากไม่ได้ใช้งาน กรุณามอบให้กับลูกค้า

Vì không cần dùng đến hướng dẫn vận hành điều khiển từ xa (A-14) đóng kèm với sản phẩm, nên xin hãy tháo bỏ.

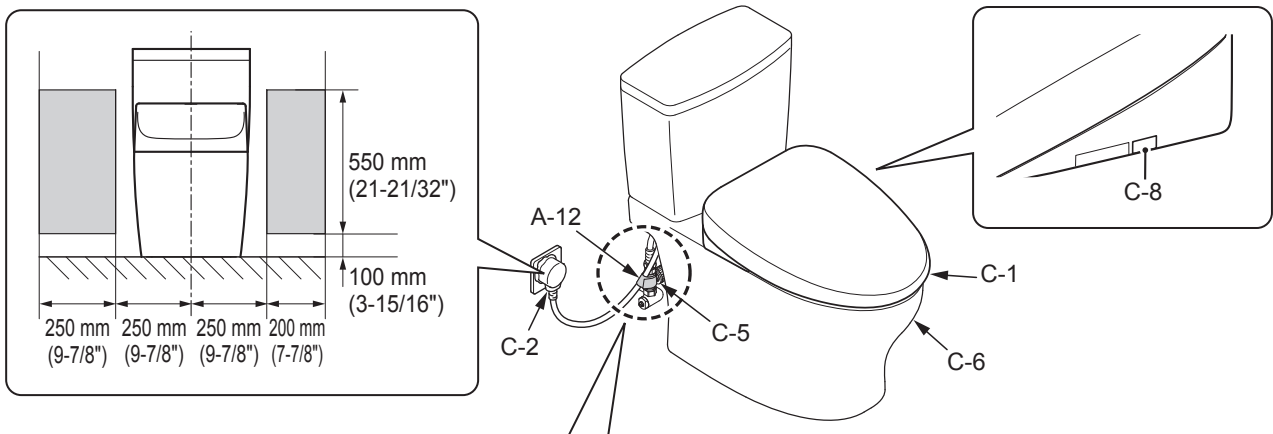
Trước khi gắn, hãy đảm bảo đã xác nhận khách hàng yêu cầu gắn nh thế nào.

Chọn một bản hướng dẫn vận hành (B-12) đã có trên bảng điều khiển từ xa và gắn lên tường cùng với móc treo điều khiển từ xa.

Nếu khách hàng không sử dụng, vẫn phải đảm bảo cung cấp hướng dẫn cho khách hàng.

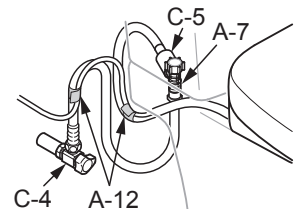
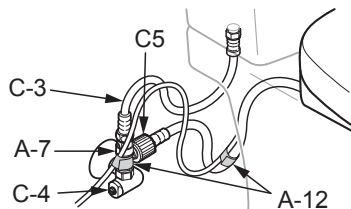
完成图 / Part diagram / Pièces diagramme / Diagrama de partes

安裝完成圖 / 완성도 / แผนผังแสดงชิ้นส่วน / Bản vẽ hoàn thiện



- I** 香港、台湾、韩国、亚洲、大洋洲、中东
 Hong Kong, Taiwan, Korea, Asia, Oceania, Middle East
 Hong Kong, Taiwan, Corée, Asie, Océanie, Moyen-Orient
 Hong Kong, Taiwán, Corea, Asia, Oceanía, Medio Oriente
 香港、台灣、韓國、亞洲、大洋洲、中東
 홍콩, 대만, 한국, 아시아, 오세아니아, 중동
 ฮองกง ไต้หวัน เกาหลี เอเชีย หมู่เกาะทางแปซิฟิก ตะวันออกกลาง
 Hồng Kông, Đài Loan, Hàn Quốc, Châu Á, Châu Đại Dương, Trung Đông.

- II** 美国、加拿大
 USA, Canada
 USA, Canada
 EE.UU., Canadá
 美國、加拿大
 미국, 캐나다
 สหรัฐอเมริกา
 แคนาดา
 Mỹ, Canada



标志的含义 / Symbols and their meanings / Signification des indications

Significado de las indicaciones / 標示的含意 / 표시 의미

การยึดรีโมตคอนโทรล / Ý nghĩa của biểu tượng

安装者必须实施的操作。

Tasks that must be conducted by the installer.
Les tâches doivent être effectuées par l'installateur.
Tareas que deben ser realizadas por el instalador.

施工人員必須實施的操作。
시공자가 반드시 해야 하는 작업입니다.
งานที่ผู้ติดตั้งต้องทำ
Là thao tác phải được thực hiện bởi thợ lắp đặt.



表示操作的流程。

Work flow direction.
Flux de travail.
Dirección del flujo de trabajo.

操作的流程。
작업 순서를 나타냅니다.
ขั้นตอนการทำงาน
Hiển thị thứ tự của thao tác.



产品自动进行的操作。

Actions that the product should perform automatically.
Actions que le produit devrait effectuer automatiquement.
Acciones que el producto debe realizar automáticamente.

產品自動進行的作業。
제품이 자동적으로 실시하는 작업입니다.
สิ่งที่ผลิตภัณฑ์ควรทำโดยอัตโนมัติ
Các thao tác trên sản phẩm sẽ được thực hiện tự động.



必须确认的作业。

Visual confirmation required.
Confirmation visuelle requise.
Trabajo que se debe verificar.

必須確認的作業。
반드시 확인해야 하는 작업입니다.
ต้องตรวจดู
Thao tác này cần phải kiểm tra bằng mắt.



安装方法 / How to install / Comment installer / Cómo instalar

安裝方法 / 설치 방법 / วิธีการติดตั้ง / Cách lắp đặt

具有遥控便器冲洗功能时...请务必按照 1.便器冲洗装置 2.产品 的顺序进行安装。*为易于安装并防止受伤。

If product is equipped with auto flush function, be sure to check the flush unit first, followed by this product.

*For easy installation and to prevent damage.

Si le produit est équipé d'une fonction d'évacuation automatique, assurez-vous de vérifier d'abord l'unité de rinçage, puis le produit. *Pour une installation facile et pour éviter les dommages.

Si el producto está equipado con la función de descarga automática, asegúrese de verificar primero la unidad de descarga y, a continuación, este producto. *Para una fácil instalación y para evitar daños.

具有遙控馬桶洗淨功能的情況下...請務必按照 1.馬桶洗淨單體、2.產品 的順序安裝。*為了方便安裝、防止刮傷。

리모컨 변기 세정 기능이 있는 경우... 반드시 1. 변기 세정 유닛, 2. 제품의 순서로 설치해 주십시오.

*더욱 편리한 시공과 흠집 방지를 위해서입니다.

หากผลิตภัณฑ์นี้มีฟังก์ชันชำระล้างอัตโนมัติ กรุณาตรวจสอบอุปกรณ์ชำระล้างก่อน จากนั้นค่อยตรวจสอบผลิตภัณฑ์นี้

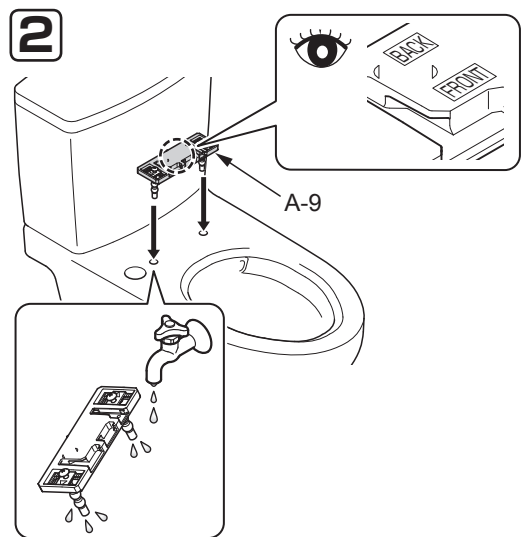
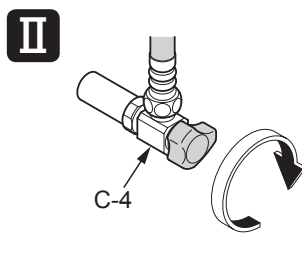
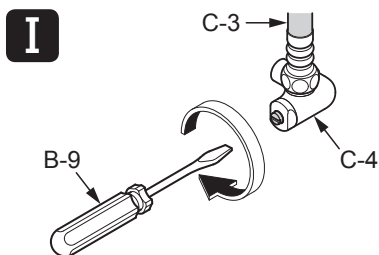
*เพื่อให้ติดตั้งได้ง่ายและเพื่อป้องกันความเสียหาย

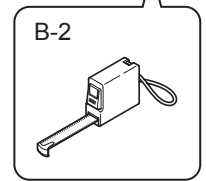
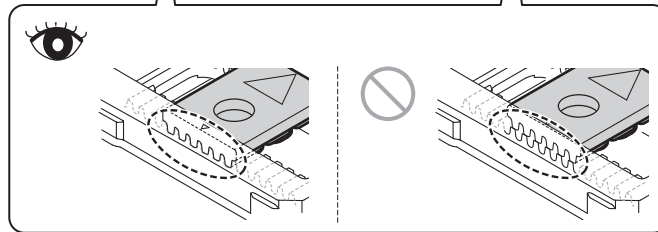
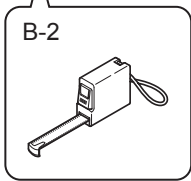
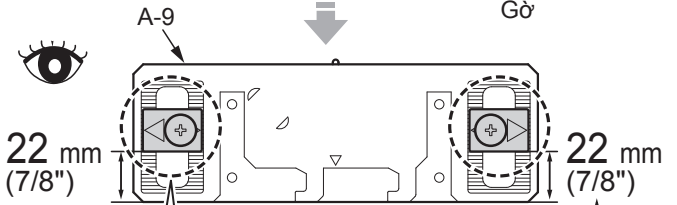
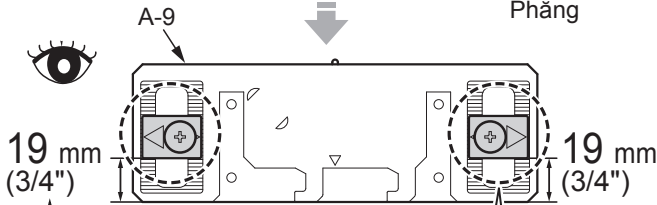
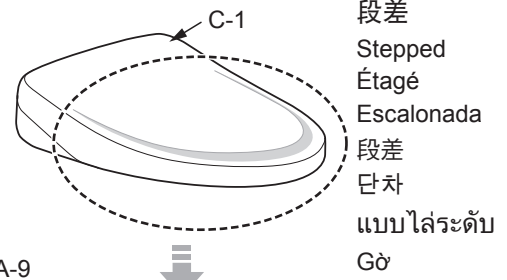
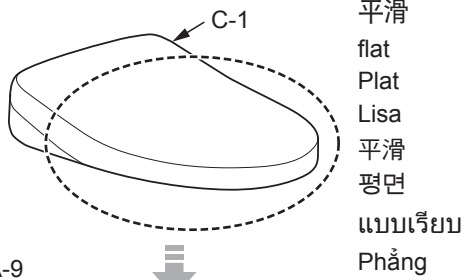
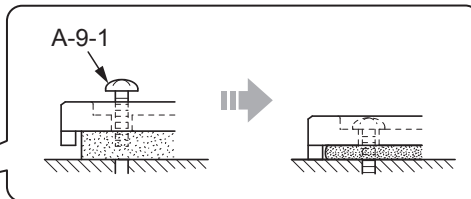
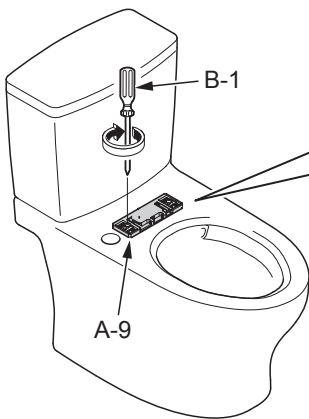
Nếu sản phẩm được trang bị chức năng xả tự động, hãy đảm bảo đã kiểm tra thiết bị xả trước tiên, rồi mới đến sản phẩm này.

*Để cài đặt dễ dàng và để ngăn chặn hư hại.

1 关闭进水角阀 (C-4)。

Close the water shutoff valve (C-4).
Fermez la valve d'alimentation en eau (C-4).
Cierre la válvula de corte de agua (C-4).
關閉止水栓(C-4)。
지수전 밸브(C-4)를 닫는다.
ปิดวาล์วปิดน้ำ (C-4)
Đóng van khóa nước (C-4)



3**4**

如A-9-1未完全固定，将导致C-1左右偏移。

Failure to tighten screw A-9-1 completely will cause moving sideways of C-1.

Ne pas serrer complètement la vis A-9-1 entraînera un déplacement latéral de C-1.

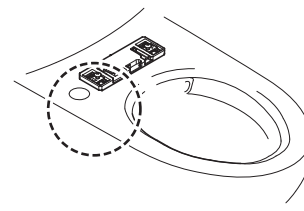
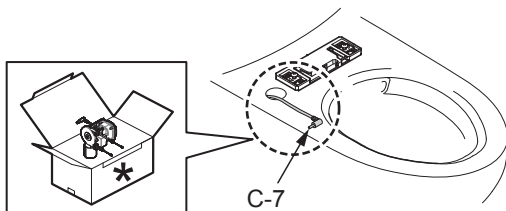
Si no aprieta completamente el tornillo A-9-1, se producirá un desplazamiento lateral de C-1.

A-9-1 若未確實鎖緊，可能導致左右高低位置不一致。

A-9-1을 확실히 고정하지 않으면, C-1이 좌우로 흔들리는 원인이됩니다.

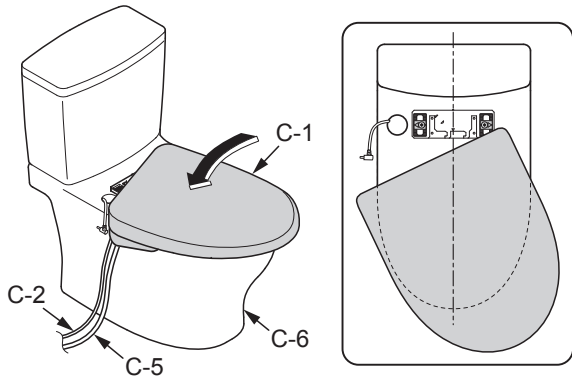
หากไม่ขันสกรู A-9-1 ให้เรียบร้อยจะทำให้ C-1 เคลื่อนไปด้านข้างได้

Việc không siết chặt vít A-9-1 hết mức sẽ khiến C-1 dịch chuyển.

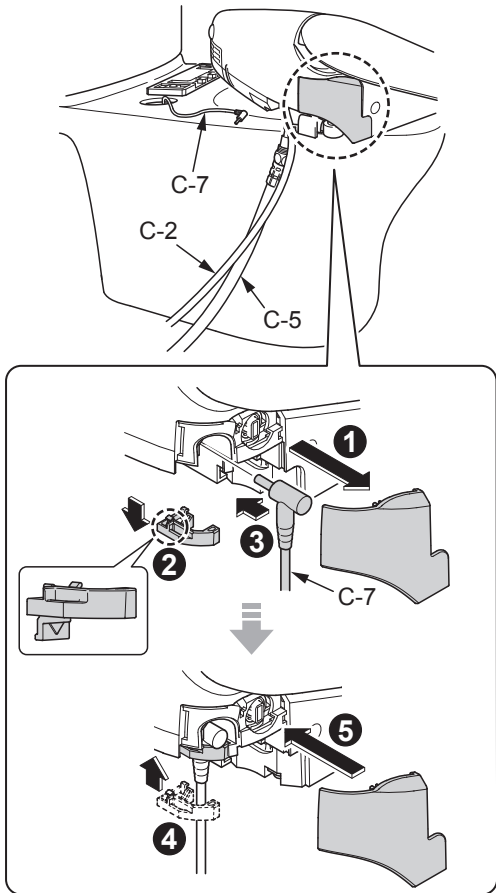
5**6****7**

6

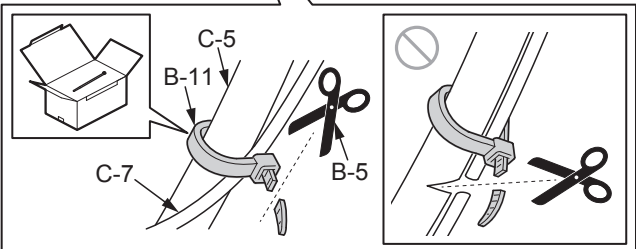
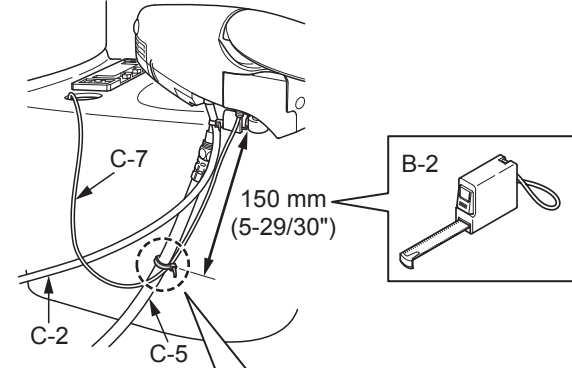
1



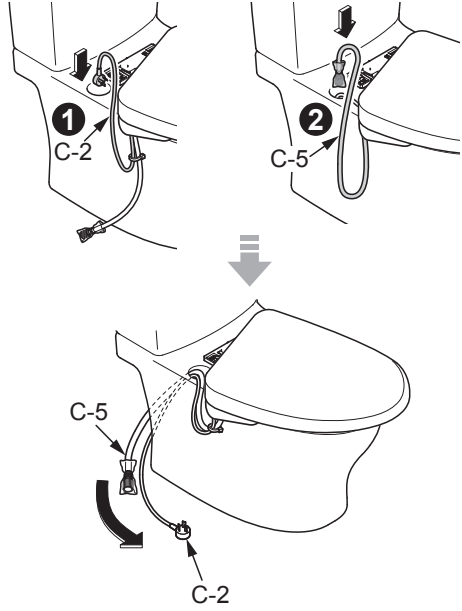
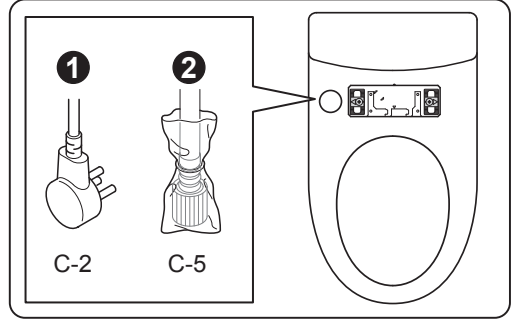
2



3



7



8 將C-1插入A-9，直到聽到“咔嚓”聲為止。

(安裝後，輕拉C-1，確認其不會脫離。)

Insert C-1 into A-9 until a click sound is heard. (After C-1 is mounted, make sure that it can not be removed even if it is pulled.)

Insérez l'élément C-1 dans l'élément A-9 jusqu'à ce qu'un déclic se fasse entendre. (Après le montage de l'élément C-1, assurez-vous qu'il ne soit pas possible de le retirer, même en le tirant.)

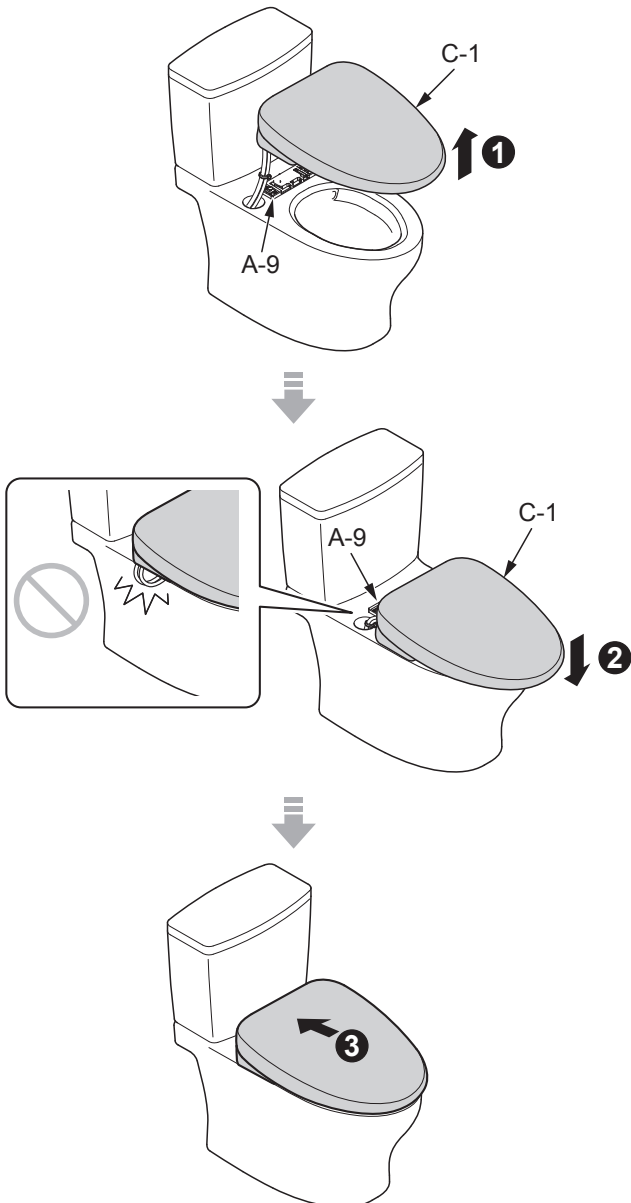
Coloque C-1 en A-9 hasta que se oiga un clic. (Luego de que C-1 esté instalado, asegúrese de que no se pueda retirar incluso si se tira de este.)

將C-1插入A-9，直到發出“喀擦”聲為止。(安裝結束後，輕拉C1，以便確認不會脫離。)

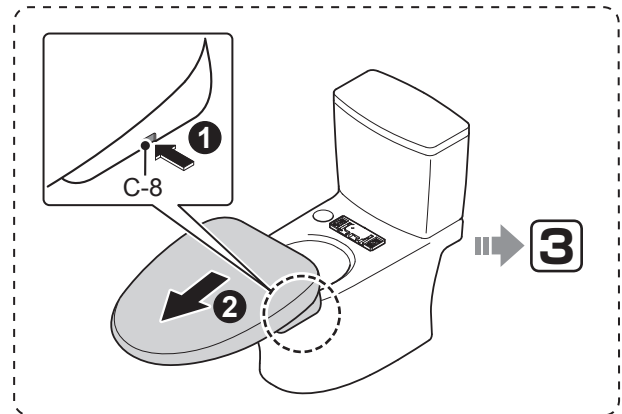
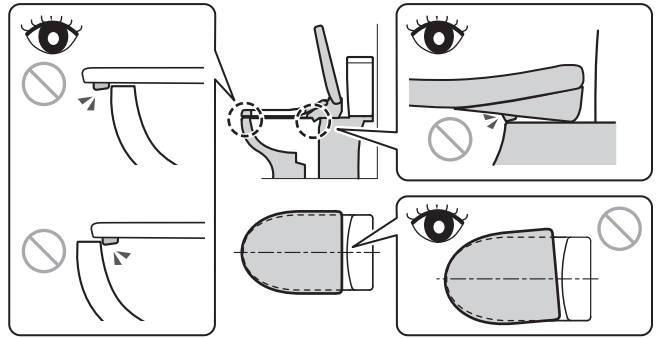
딸각하는 소리가 날 때까지 C-1을 A-9에 삽입한다. (설치 후 C-1을 잡아당겨도 빠지지 않는지 확인하십시오.)

ใส่ C-1 ลงใน A-9 จนกระทั่งได้ยินเสียงคลิก (หลังจากที่ยึด C-1 แล้ว ต้องตรวจสอบให้แน่ใจว่าไม่สามารถถอดชิ้นส่วนนี้ออกได้แม้ว่าจะพยายามดึงออกมากก็ตาม)

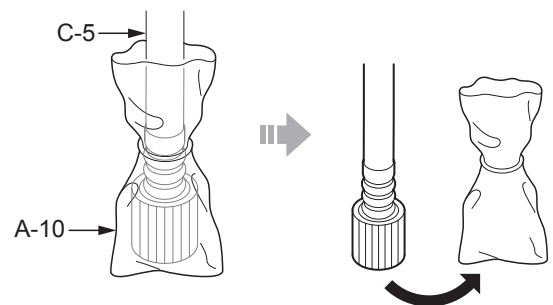
Cắm C-1 vào A-9 cho đến khi có âm thanh “cạch” (sau khi lắp đặt, hãy xác nhận rằng cho dù có kéo căng C-1 ra cũng không bị tuột ra)

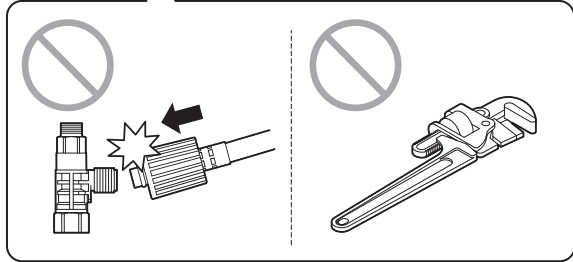
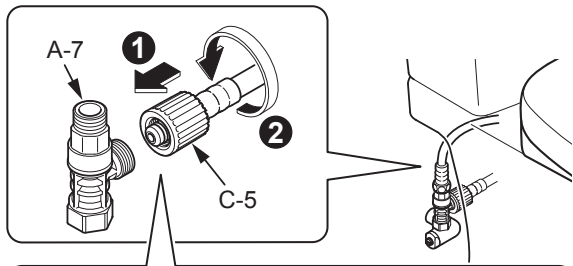
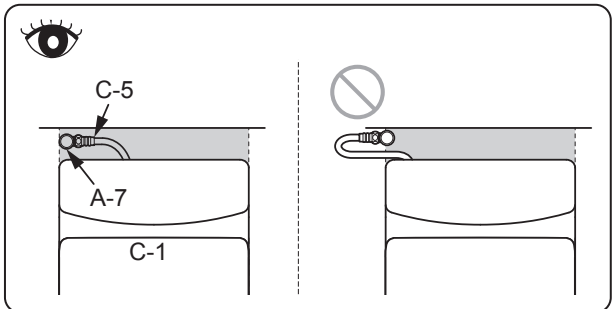
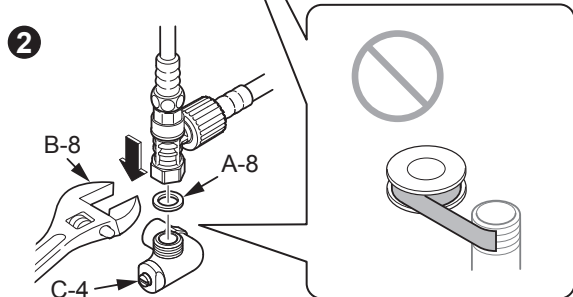
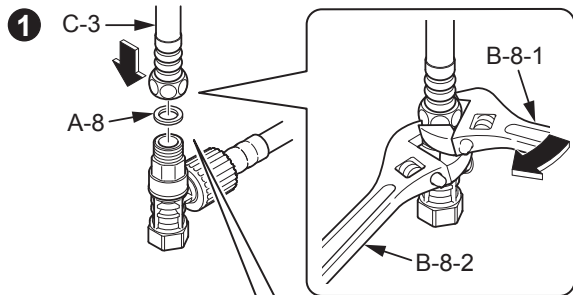
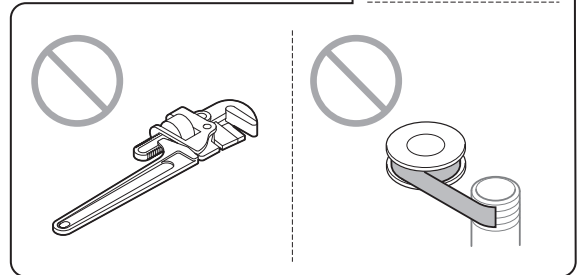
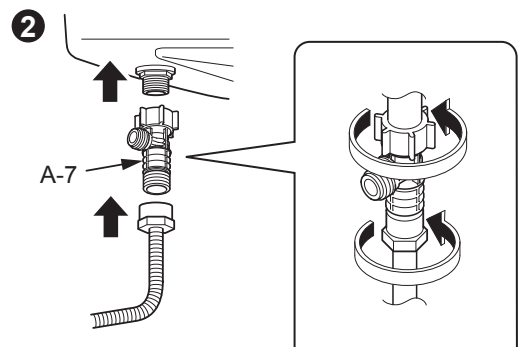
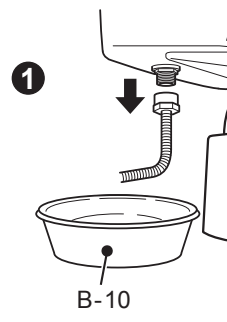
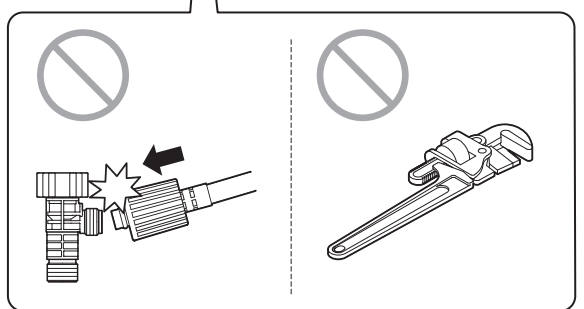
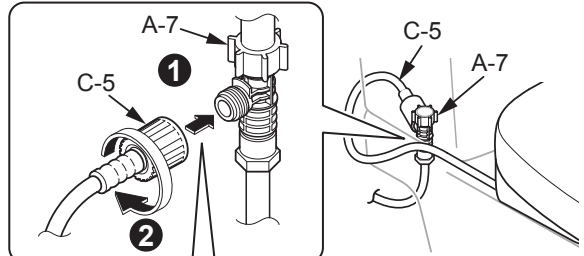


9

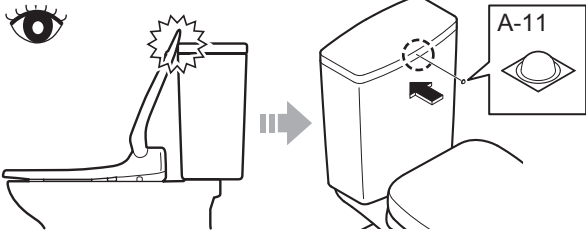


10

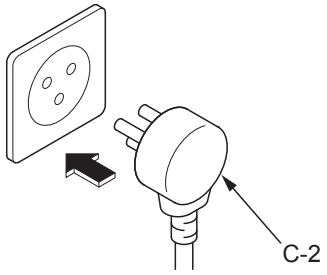


II**I****1****2****II****1****2**

12



13

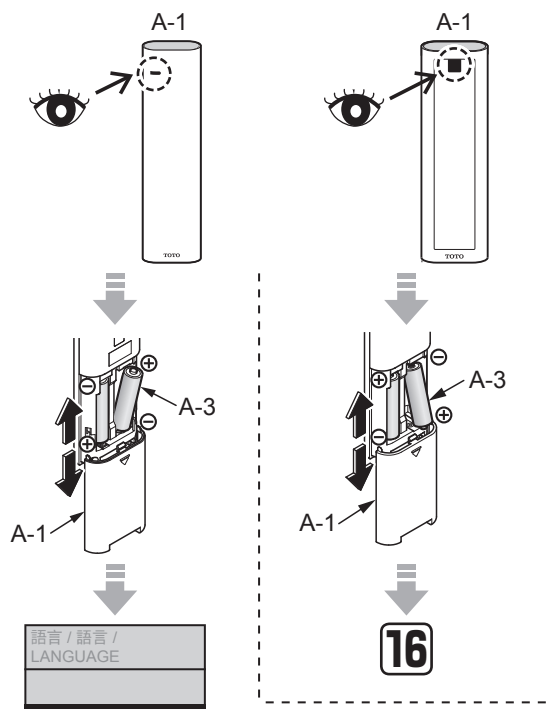


遥控器的安装 / Remote control mounting / Montage de la commande à distance

Instalación del control remoto / 遥控器的安装方法 / 리모컨 설치

การยึดรีโมตคอนโทรล / Lắp điều khiển từ xa

14



15



用 按键在3种语言中选择1种后, 按下 按键 Press after selecting the language from the three languages using .

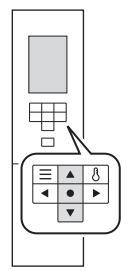
Appuyez sur après avoir sélectionné la langue parmi les trois langues proposées à l'aide de .

Presione luego de seleccionar el idioma entre los tres idiomas disponibles con .

透過 由3種語言中選出後, 按下 로 3언어 중 하나를 선택하고, 를 누릅니다.

หลังจากที่ใช้ เพื่อเลือกภาษาใดภาษาหนึ่งจาก 3 ภาษาแล้ว ให้กด

Trong ấn nút để lựa chọn 1 trong 3 ngôn ngữ



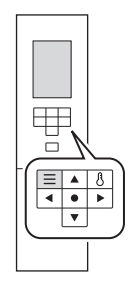
- 中文简体 の場合
- In case of 中文简体
- Pour 中文简体
- Para 中文简体
- 中文简体 の場合
- 中文简体 의 경우
- ในกรณีที่ เป็น 中文简体
- Trường hợp 中文简体

语言
设定为
中文简体

语言错误时

When the language was wrong
Si la langue est incorrecte
En caso de que el idioma sea incorrecto

語言錯誤時
언어가 잘못 된 경우
หากต้องการเปลี่ยนภาษา
Khi ngôn ngữ bị sai.



按下 。
Press .
Appuyez sur .
Press .
按下 。
를 누릅니다.
กด 。
Ấn nút .



用 按键选择 語言 / 語言 LANGUAGE 画面后, 按下 按键

Use to select 語言 / 語言 LANGUAGE and then press .

Utilisez pour sélectionner 語言 / 語言 LANGUAGE, puis appuyez sur .

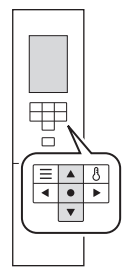
Utilice para seleccionar 語言 / 語言 LANGUAGE y luego presione .

透過 ，選擇 語言 / 語言 LANGUAGE，按下 .

로 語言 / 語言 LANGUAGE 를 선택하고, 를 누릅니다.

ใช้ เพื่อเลือก 語言 / 語言 LANGUAGE จากนั้นจึง กด

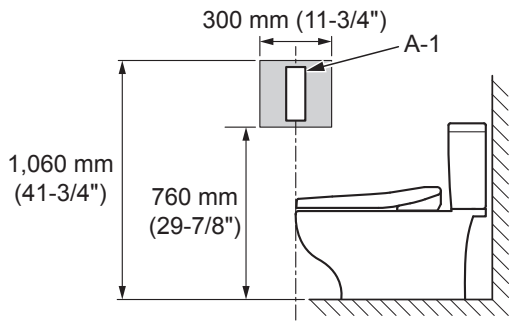
Tại chọn 語言 / 語言 LANGUAGE rồi ấn .



15

16

侧墙 / Side wall / Mur latéral
Pared lateral / 側牆 / 측벽
ผนังด้านข้าง / Tường ngang.



17

暂时安装在步骤16中所决定的位置后, 请确认A-1的收信状态。

Temporarily place the remote control in the position determined in 16 and confirm the signal reception of A-1.
Placez temporairement la télécommande à l'emplacement déterminé dans 16 et assurez-vous de la réception du signal de A-1.

Coloque temporairement el control remoto en la posición determinada en 16 y confirme la recepción de la señal de A-1.

暫時放置於16所決定的位置，以便確認A-1處有無接受信號。

16에서 정한 임의 위치에서, A-1의 수신여부를 확인해 주십시오.

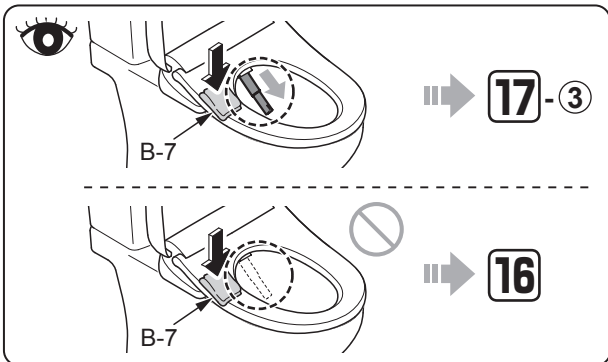
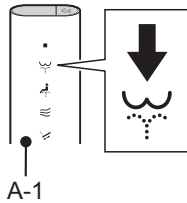
วางรีโมตคอนโทรลไว้ในจุดที่กำหนดไว้ในข้อ 16ชั่วคราว และตรวจสอบการรับสัญญาณของ A-1

Đặt tạm vào vị trí chỉ định 16, sau đó hãy tiến hành xác nhận việc nhận tín hiệu của A-1.

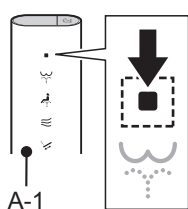
1 持续按住

Hold down
Maintenez appuyé
Mientras presiona
繼續按下 / 계속 누름
กดค้างไว้ / Ấn và giữ.

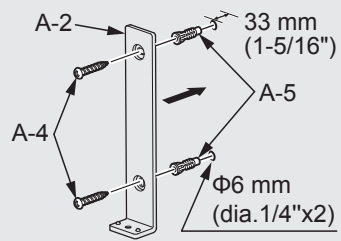
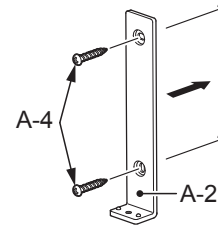
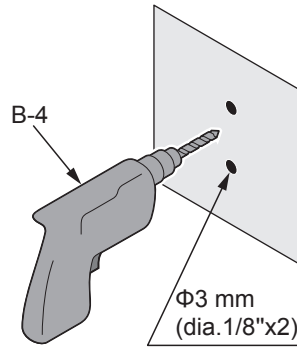
2



3



18



石膏板或瓷磚墙面时。

When mounting on a plaster board or tiled wall.

Lors du montage sur un panneau en plâtre ou sur un mur carrelé.

Cuando se instala en una pared de yeso o con azulejos.

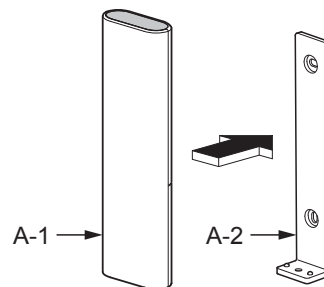
石膏板或瓷磚之場合。

석고 보드나 타일벽의 경우.

เมื่อยึดติดกับแผงพลาสติกหรือผนังที่เป็นกระเบื้อง

Trường hợp là tường thạch cao hoặc tường gạch men.

19



用磁铁固定。

Anchored by magnet.

Ancré par aimant.

Fijado mediante imán.

用磁鐵固定。

자석으로 고정됩니다.

ติดด้วยแม่เหล็ก

Có định bằng nam châm.

20

仅限具有遥控便器冲洗功能时

Only if there is a remote control flush function

Seulement s'il y a une fonction d'évacuation de la commande à distance

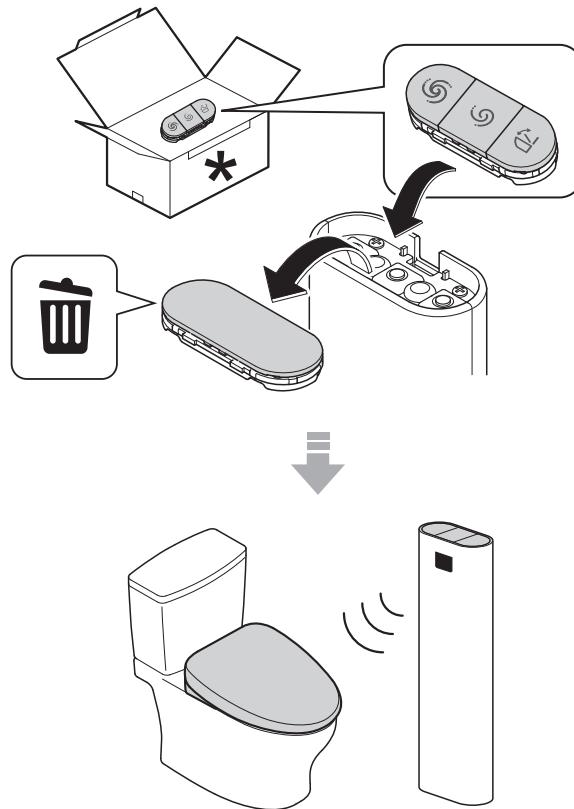
Solo si hay una función de descarga por control remoto

仅限具有遙控馬桶洗淨功能的情況下

리모컨 변기 세정 기능이 있는 경우에만

หากมีฟังก์ชันรีโมตคอนโทรลเท่านั้น

Chỉ sử dụng khi có chức năng điều khiển từ xa



根据便器的不同型号，如果未进行设定，就可能会造成便器不能正常洗净的情况。

Depending on the toilet bowl, it may not flush properly unless the remote control is set correctly.

Selon la cuvette des toilettes, il se peut qu'elle ne se vide pas correctement à moins que la télécommande ne soit correctement réglée.

En función de la taza del inodoro, es posible que éste no descargue adecuadamente a menos que el control remoto esté ajustado correctamente.

根據馬桶的不同型號，如果未進行設定，可能會造成馬桶無法正常洗淨。

변기 타입에 따라 설정하지 않으면 변기가 올바르게 세정하지 않을 경우가 있습니다.

ผลิตภัณฑ์อาจชำระล้างได้ไม่เหมาะสมหากไม่ติดตั้งรีโมตคอนโทรลอย่างถูกต้อง ทั้งนี้ขึ้นอยู่กับโถสุขภัณฑ์ด้วย

Tùy thuộc vào bần cầu, sản phẩm có thể xả nước không đúng cách nếu không thiết lập chính xác điều khiển từ xa.



有关详情，请确认便器冲洗装置安装说明书。

For details, refer to the flush unit installation instructions.

Pour plus de détails, reportez-vous aux instructions d'installation de l'unité de rinçage.

Para obtener más información, consulte las instrucciones de instalación de la unidad de descarga.

詳情請確認馬桶洗淨單體安裝說明書。

자세한 점은 변기 세정 유닛 시공설명서를 확인해 주십시오.

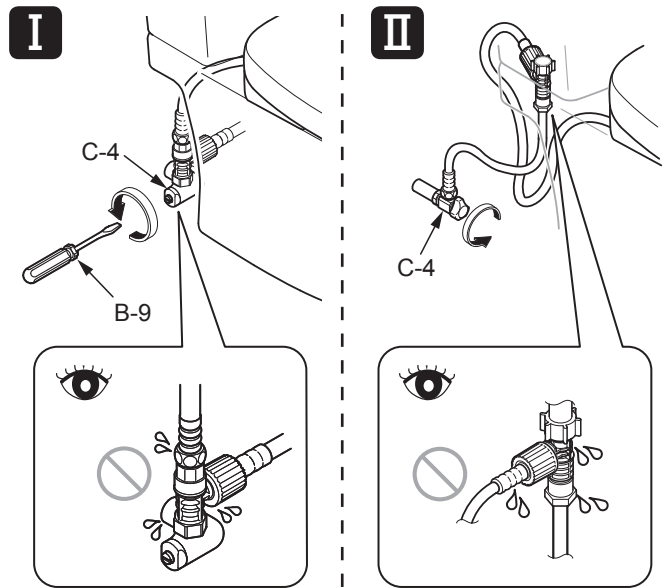
สำหรับรายละเอียด กรุณาดูที่คำแนะนำการติดตั้งอุปกรณ์ชำระล้าง

Để biết chi tiết, hãy tham khảo hướng dẫn cài đặt thiết bị xả.

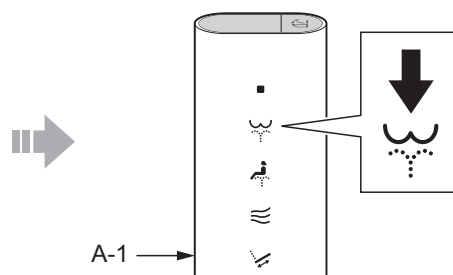
试运转 / Trial run / Mise en service / Puesta en funcionamiento

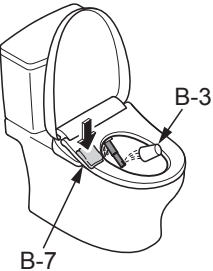
試運轉 / 시운전 / การทดลองทำงาน / Vận hành thử

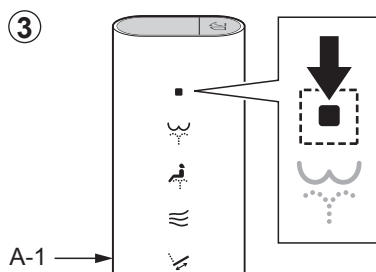
- 21** 打开进水角阀(C-4)。
 Open the water shutoff valve (C-4).
 Ouvrez la valve d'alimentation en eau (C-4).
 Abra la válvula de corte de agua (C-4).
 打開止水栓(C-4)。
 지수전 (C-4) 을 연다.
 เปิดวาล์วปิดน้ำ (C-4)
 Mở van khóa nước (C-4).



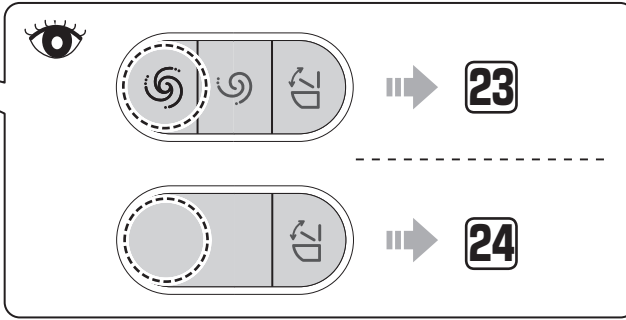
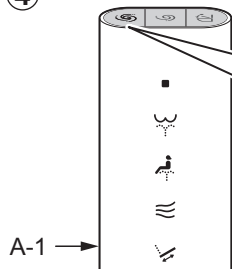
- 22** ①  B-7
- 持续按住
 Hold down
 Maintenez appuyé
 Mientras presiona
 繼續按下
 계속 누름
 กดค้างไว้
 Ấn và giữ.



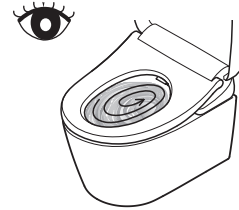
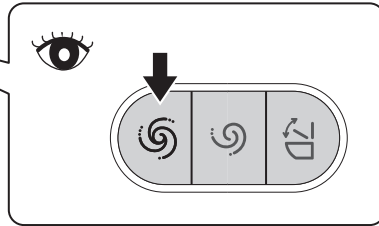
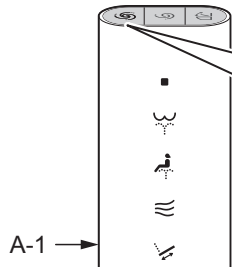
- ②  B-7 B-3
- 持续按住
 Hold down
 Maintenez appuyé
 Mientras presiona
 繼續按下
 계속 누름
 กดค้างไว้
 Ấn và giữ.



4

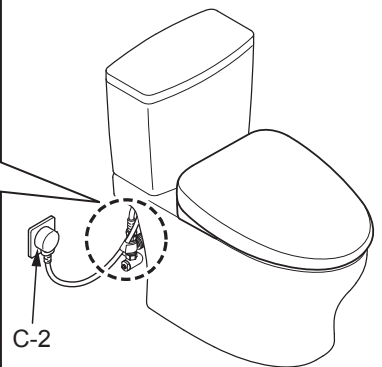
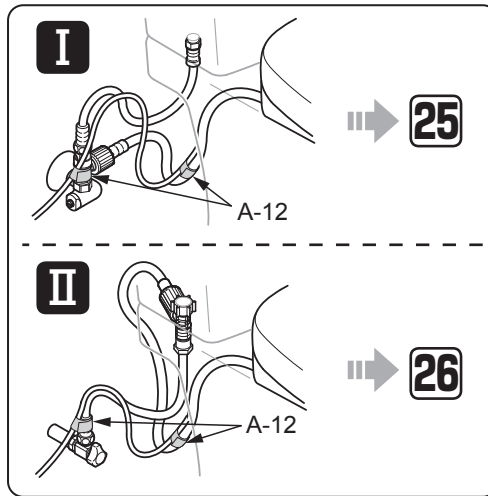
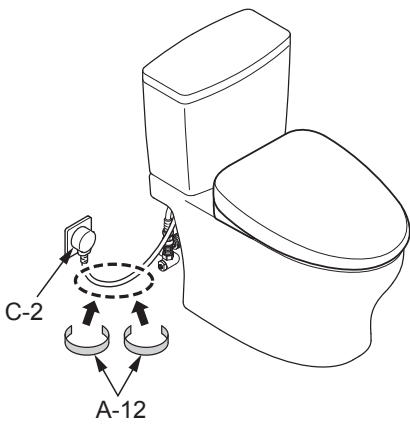


23



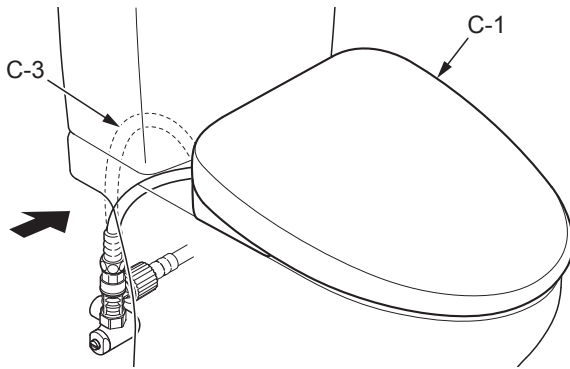
试运转后 / After trial run / Après le démarrage d'essai
 Después de la puesta en funcionamiento / 試運轉後 / 시운전 후
 หลังการทดลองทำงาน / Sau khi vận hành thử

24



25

I



如图示，将C-3压入内侧。

*拆卸C-1时，可能因C-3卡住而无法拆卸。

Place C-3 inside as illustrated.

*C-3 may obstruct C-1 when removing C-1 and removal of C-1 may become difficult.

Placez C-3 à l'intérieur tel qu'illustré.

*C-3 risque d'obstruer C-1 lors du retrait de C-1 et le retrait de C-1 peut s'avérer difficile.

Coloque C-3 en el interior tal como se muestra.

*Es posible que C-3 obstruya C-1 al retirar C-1 y que tenga dificultades para retirar C-1.

如图示，将C-3压入内侧。

*拆下C-1时，C-3可能有卡住不易拆下的情形发生。

C-3을 그림과 같이 안쪽으로 밀어넣습니다.

*C-1을 분리 할 때에 C-3이 걸려서 분리하기 어려운 경우가 있습니다.

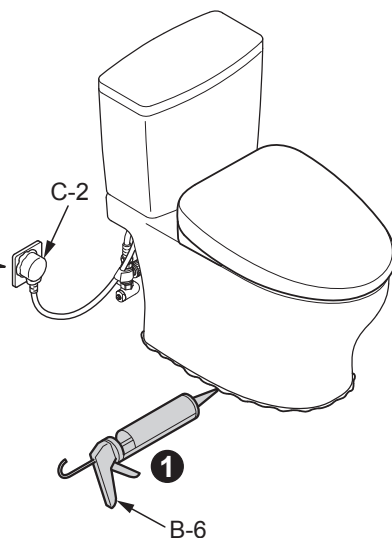
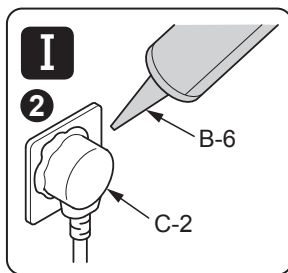
วาง C-3 ที่ด้านในดังที่แสดงในรูป

*เมื่อจะถอด C-1 ชิ้นส่วน C-3 อาจกีดขวาง C-1 และทำให้ถอด C-1 ได้ยาก

Ấn C-3 vào bên trong theo hình minh họa.

*C-3 có thể cản trở C-1, nên việc tháo và di chuyển C-1 có thể khó khăn.

26



安装完成

Installation complete

Installation terminée

Instalación finalizada

安裝完成

시공 완성

การติดตั้งเสร็จสมบูรณ์

Lắp đặt hoàn tất

施工方须知 / Information for the installer / Aux entrepreneurs en installation
Información para los contratistas / 致安裝公司 / 시공업자님께 드리는 부탁 말씀
ข้อมูลสำหรับผู้ติดตั้ง / Thông tin dành cho cửa hàng lắp đặt

请在保证书中填写必要事项后，务必将说明书交付给用户。

Fill in the necessary information on the warranty card and be sure to hand it to the customer.

Inscrivez les renseignements nécessaires sur la carte de garantie et veillez à la remettre au client.

Rellene con la información necesaria la tarjeta de garantía y asegúrese de entregársela al cliente.

請務必在保證書內填寫必要事項後交給客戶。

취급설명서의 보증서에 필요사항을 기입한 후 반드시 고객에게 전해주시시오.

ป้อนข้อมูลที่จำเป็นลงในบัตรรับประกันสินค้าและส่งให้แก่ลูกค้า

Điền các hạng mục cần thiết vào phiếu bảo hành sau đó đưa cho khách hàng.

请向用户说明本产品的功能、使用方法等内容。

Please explain the features and operation of the product to the customer.

Veillez expliquer les fonctionnalités et le fonctionnement du produit au client.

Por favor, explíquele al cliente las funciones del producto y cómo usarlas.

請向客戶說明產品的功能、使用方法。

제품의 기능, 사용방법에 대해서 사용자에게 설명해 주십시오.

อธิบายคุณสมบัติต่างๆ และการทำงานของผลิตภัณฑ์ให้ลูกค้าทราบ

Hãy giải thích cho khách hàng về cách sử dụng và tính năng của sản phẩm.

新建筑等房屋而且交给客户还有一段时间时；

- 请务必关闭分电盘的断路器或拔下电源插头。
- 为了避免电池漏液，请务必取下遥控器内的干电池。

If the product will not be used for a long time (like when it is installed in an unoccupied, newly constructed building),

- Turn off power at the breaker on the distribution board or disconnect the power plug.
- To avoid leakage, remove the batteries from the remote control.

Si vous ne comptez pas utiliser le produit pendant une longue période, comme lorsque vous l'installez dans une nouvelle construction encore inoccupée,

- Désactivez le disjoncteur sur panneau de répartition ou débranchez la fiche d'alimentation.
- Retirez les piles de la télécommande pour éviter toute fuite des piles.

Si el producto no se utilizará durante un período prolongado, como en el caso de realizar la instalación en un edificio construido recientemente y que aún está desocupado,

- Apague el disyuntor del tablero de distribución o desconecte el enchufe de alimentación.
- Retire las baterías del control remoto para evitar fugas en las baterías.

新建築等房屋而且交給客戶還有一段時間時；

- 請務必關閉配電盤的斷路器或拔下電源插頭。
- 為了避免電池漏液，請務必取下遙控器內的乾電池。

신축이나 공사 등으로 고객에게 제품이 전달되기까지 시간이 걸릴 경우;

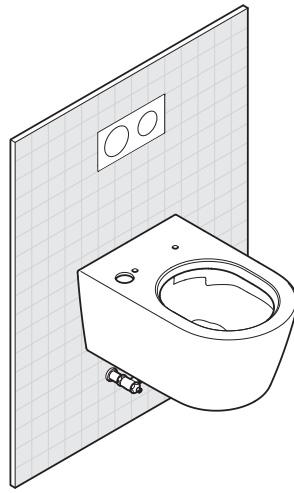
- 분전반의 차단기를 OFF로 하거나 전원 플러그를 뽑아 주십시오.
- 건전지 누액의 누출을 방지하기 위해 리모컨에서 건전지를 분리하여 주십시오.

หากจะไม่ใช้งานผลิตภัณฑ์เป็นเวลานาน (เช่น เมื่อติดตั้งผลิตภัณฑ์ในตึกที่เพิ่งสร้างเสร็จ และยังไม่มีการอยู่อาศัย)

- ให้สับเบรกเกอร์ไฟบนแผงไฟไปที่ตำแหน่งปิด (OFF)
- ถอดแบตเตอรี่ออกจากรีโมตคอนโทรลเพื่อป้องกันไม่ให้อายุสั้นลงของแบตเตอรี่

Nếu sản phẩm lâu không sử dụng (chẳng hạn như chờ để lắp trong tòa nhà mới)

- Ngắt cầu dao trên bảng điều khiển hoặc rút phích cắm nguồn điện
- Nếu áp lực cấp nước thấp thì bàn cầu có thể không xả được.



安裝流程 (■■■ 部分請確認本說明書。)

Flow of installation (See these instructions regarding ■■■ parts.)

Flux d'installation (Voir ces instructions concernant ■■■ les pièces).

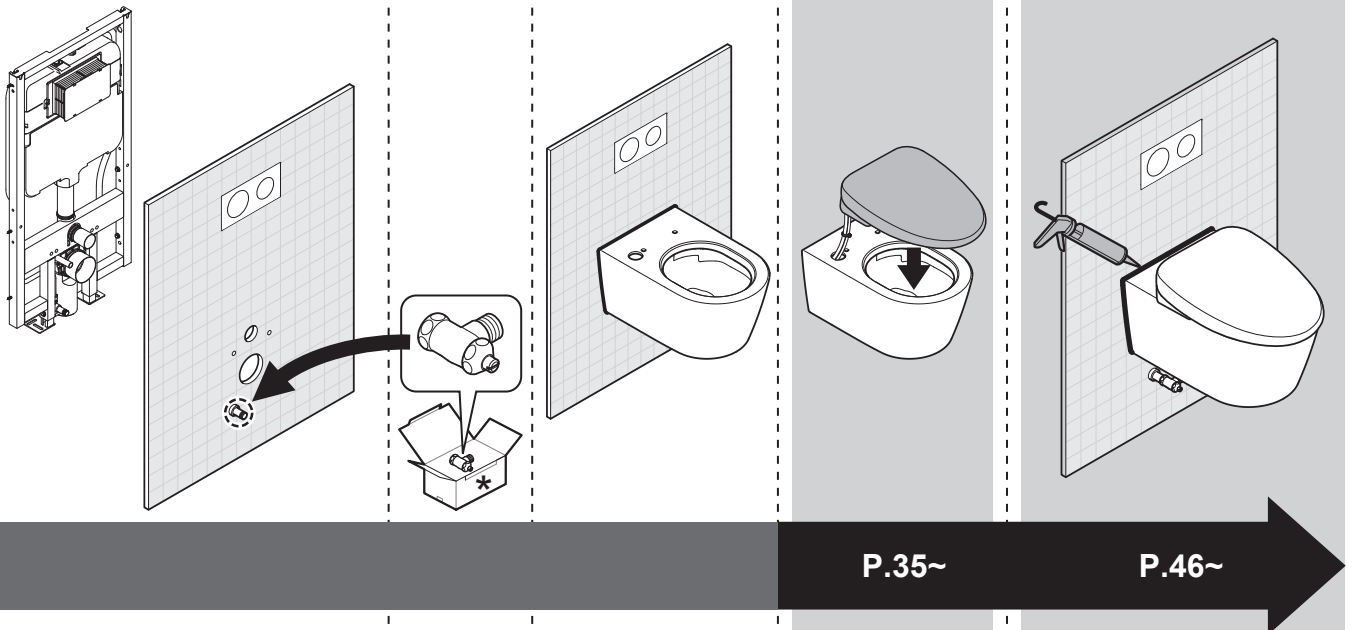
Proceso de instalación (consulte estas instrucciones sobre las partes de ■■■).

安裝流程 (■■■ 的部分請確認本說明書。)

시공 순서 (■■■ 부분은 본 설명서를 확인해 주십시오.)

ขั้นตอนการติดตั้ง (โปรดดูคำแนะนำที่เกี่ยวข้องกับชิ้นส่วน ■■■)

Các bước cài đặt (Xem các hướng dẫn này liên quan đến các phụ kiện ■■■ .)



目录 / Table of contents / Table des matières / Índice / 目次 / 목차 / สารบัญ / Mục lục

安装前的注意事项 / Precautions before installation / Précautions avant l'installation Precauciones antes de la instalación / 安裝前的注意事項 / 설치 전의 주의 ข้อควรระวังก่อนการติดตั้ง / Chú ý trước khi lắp đặt.....	27
包装内部件 / Included parts / Pièces incluses / Partes incluidas 包裝箱內附帶的部件 / 동봉 부품 / ชิ้นส่วนที่นำมาด้วย / Phụ kiện đóng kèm	31
需准备的工具 / Required items / Outils nécessaires / Herramientas necesarias 準備工具 / 설치 공구 / รายการที่ต้องใช้ / Các dụng cụ cần chuẩn bị.....	32
完成图 / Part diagram / Pièces diagramme / Diagrama de partes 安裝完成圖 / 완성도 / แผนผังแสดงชิ้นส่วน / Bản vẽ hoàn thiện.....	34
安装方法 / How to install / Comment installer / Cómo instalar 安裝方法 / 설치 방법 / วิธีการติดตั้ง / Cách lắp đặt	35
遥控器的安装 / Remote control mounting / Montage de la commande à distance Instalación del control remoto / 遙控器的安裝方法 / 리모컨 설치 การยึดรีโมตคอนโทรล / Lắp điều khiển từ xa.....	40
试运转 / Trial run / Mise en service / Puesta en funcionamiento 試運轉 / 시운전 / การทดลองทำงาน / Vận hành thử	43
试运转后 / After trial run / Après le démarrage d'essai / Después de la puesta en funcionamiento 試運轉後 / 시운전 후 / หลังการทดลองทำงาน / Sau khi vận hành thử.....	46
动作不畅时 / When the product does not operate well / Lorsque le produit ne fonctionne pas bien Cuando el producto no funciona bien / 無法正常動作時? / 제대로 작동하지 않을 때 เมื่อผลิตภัณฑ์ทำงานได้ไม่ดี / Khi sản phẩm vận hành không tốt.....	47
施工方须知 / Information for the installer / Aux entrepreneurs en installation / Información para los contratistas 致安裝公司 / 시공업자님께 드리는 부탁 말씀 / ข้อมูลสำหรับผู้ติดตั้ง / Thông tin dành cho cửa hàng lắp đặt 封底 / Back cover / Couvercle arrière / Contratapa / 封底 / 뒷표지 / ฝาปิดด้านหลัง / Nắp sau	

ZH-CN

- 产品安装作业未全部完成之前，请勿对其进行通电或通水。
- 请勿损坏进水软管(C-5)前端的连接部。
- 供水水压范围为：0.05 MPa (7.25 PSI) <流动时> -0.75 MPa (108.75 PSI) <静止时>。
请在该水压范围内使用便器。进水压力过小时，便器可能无法冲洗干净。
- 进水温度为0-35 °C (32-95 °F)。请在这一温度范围内使用。
- 本产品的使用温度为0-40 °C (32-104 °F)。请在这一温度范围内使用。
- 除了本产品附带的外，请不要使用别的供水软管(C-5)和连接阀(A-7)。
*因为产品出厂前进行过通水检查，可能造成内部有残留水，并非产品有问题。
- 请务必确认是否正确进行接地作业。（否则发生故障或漏电时，可能会导致触电。）
- 根据各国的限制条件，请事先确定插座的位置。

EN

- Turn on the electricity and water supply for the product only after all other installation work is complete.
- Do not damage the connection components on the water supply hose (C-5).
- The water supply pressure ranges from 0.05 MPa (7.25 PSI) <dynamic> - 0.75 MPa (108.75 PSI) <static>. Use the unit within the said pressure range.
If the water supply pressure is low, toilet bowl cleaning may not be performed.
- The temperature of the water supply should be within a range of 0 to 35 °C (32-95 °F). Make sure the temperature is within this range.
- Working ambient temperature is within the range of 0 to 40 °C (32-104 °F). Make sure the temperature is within this range.
- Do not use water supply hoses (C-5) and junction valve (A-7) other than those supplied with the product.
*Because a water flow test is conducted on each product at the factory, water may remain inside the product.
This water does not indicate a problem with the product.
- Check that the product is electrically grounded appropriately. (If a ground is not installed, a breakdown or electrical current leak may result in electrical shock.)
- Prepare an outlet position in advance that conforms to the regulations in your country.

FR

- Ne mettez en marche l'alimentation électrique et l'alimentation en eau du produit que lorsque tous les autres travaux d'installation sont terminés.
- N'endommagez pas les extrémités de branchement du flexible d'alimentation en eau (C-5).
- La plage de pression d'alimentation en eau est comprise entre 0,05 MPa (7,25 PSI) <dynamique> et 0,75 MPa (108,75 PSI) <statique>.
Utilisez l'unité dans la plage de pression indiquée. Si la pression d'alimentation en eau est faible, le nettoyage de la cuvette des toilettes pourrait ne pas fonctionner.
- La température de l'alimentation en eau devrait se trouver dans une plage de 0 à 35 °C (32 à 95 °F). Assurez-vous que la température se trouve dans cette plage.
- La température ambiante de fonctionnement varie entre 0 à 40 °C (32 à 104 °F). Assurez-vous que la température est dans cette zone.
- N'utilisez pas de tuyau souple d'alimentation en eau (C-5) et la soupape de jonction (A-7) autres que celles fournies avec le produit.
*Compte tenu du fait que chaque produit subit un test d'écoulement de l'eau en usine, il peut rester de l'eau dans le produit. La présence de l'eau n'indique pas une anomalie du produit.
- Vérifiez qu'une mise à la terre appropriée soit installée. (Si la mise à la terre n'est pas installée, en cas de panne ou de fuite de courant électrique, l'absence de mise à la terre pourrait engendrer un choc électrique.)
- Disposez d'avance une prise conforme aux réglementations de votre pays.

ES

- Conecte la electricidad y el suministro de agua para el producto solo después de haber terminado todo el trabajo de instalación.
- No dañe los extremos de conexión de la manguera de suministro de agua (C-5).
- La rango de presión de suministro de agua varía entre 0,05 MPa (7,25 PSI) <dinámica> y 0,75 MPa (108,75 PSI) <estática>. Use la unidad dentro de dicho rango de presión.
Si la presión del suministro de agua es baja, es posible que no se realice la limpieza de la taza del inodoro.
- La temperatura del suministro de agua debe estar dentro de un rango de 0 a 35 °C (32 a 95 °F). Asegúrese de que la temperatura se encuentre dentro de este rango.
- La temperatura ambiente de trabajo es de entre 0 a 40 °C (32 a 104 °F). Asegúrese de que la temperatura se encuentre dentro de este rango.
- No use otras mangueras de suministro de agua (C-5) y dispositivos de unión (A-7) que no sean los incluidos con el producto.
*Debido a que en fábrica se realiza una prueba de circulación de agua, es posible que quede agua dentro del producto. Esto no significa que haya algún problema con el producto.
- Verifique que esté instalada la conexión a tierra correcta. (Si la conexión a tierra no está instalada y se produce una interrupción del servicio o una fuga de corriente eléctrica, puede presentarse una descarga eléctrica).
- Prepare con anterioridad un lugar para el tomacorriente, que cumpla con las normas de su país.

ZH-TW

- 請務必在安裝作業完全結束後才可對產品進行通電和通水。
- 請注意避免損壞給水軟管(C-5)前端的接頭部。
- 供水壓力範圍為0.05 MPa (7.25 PSI) 〈流動時〉-0.75 MPa (108.75 PSI) 〈靜止時〉。請在此壓力範圍內使用本產品。水壓過低，可能導致馬桶無法進行洗淨。
- 給水溫度為0-35 °C (32-95 °F)。請在此溫度範圍內使用。
- 周圍使用溫度為0-40 °C (32-104 °F)。請在此溫度範圍內使用。
- 請勿使用除了包裝箱內附帶的給水軟管(C-5)與給水轉接裝置(A-7)(附屬品)以外的其他部件。
*由於出廠前有測試過通水檢查，產品內可能有殘留水的情況，但是產品本身毫無問題。
- 請務必確認是否正確進行接地作業。(若未進行接地作業，發生故障或漏電時，可能會導致觸電。)
- 根據各國的規定，請預先確保插座的安裝位置。

KO

- 제품에 통전 및 통수는 설치작업을 모두 끝낸 후에 해 주십시오.
- 급수호스(C-5)의 선단 접속부에 상처가 나지 않도록 주의해 주십시오.
- 급수압력 범위는 0.05 MPa (7.25 PSI)<유동 시>~0.75 MPa (108.75 PSI)<정지시>입니다. 이 압력 범위에서 장치를 사용해 주십시오. 급수 압력이 낮으면 양변기 세정이 안 되는 경우가 있습니다.
- 급수온도는 0-35 °C (32-95 °F) 입니다. 이 온도범위에서 사용해 주십시오.
- 주위 사용 온도는 0-40 °C (32-104 °F) 입니다. 이 온도범위에서 사용해 주십시오.
- 동봉된 급수호스(C-5)와 연결밸브(A-7) 외에는 사용하지 말아 주십시오.
*출하 전에 통수 검사를 하기 때문에 제품 안에 물이 남아 있는 경우가 있으나, 제품에는 문제가 없습니다.
- 접지가 제대로 되어 있는지 확인하십시오. (접지되어 있지 않으면 고장 또는 누전 시 감전이 발생할 수 있습니다.)
- 각국의 제약 조건에 맞춰 미리 콘센트 위치를 확보해 주십시오.

TH

- เปิดไฟและหัวจ่ายน้ำให้ผลิตภัณฑ์ต่อเมื่อติดตั้งทุกอย่างเสร็จแล้วเท่านั้น
- อย่าทำให้ชิ้นส่วนสำหรับต่อสายยางจ่ายน้ำ (C-5) เสียหาย
- ขอบเขตแรงดันน้ำที่จ่ายออก 0.05 MPa (7.25 PSI) <ไดนามิก> -0.75 MPa (108.7 5PSI) <คงที่> ใช้งานชุดผลิตภัณฑ์ในช่วงแรงดันที่กำหนดไว้
- อุณหภูมิของน้ำที่จ่ายต้องอยู่ในช่วง 0 ถึง 35 °C (32 ถึง 95 °F) ตรวจสอบให้แน่ใจว่าอุณหภูมิมีค่าอยู่ในช่วงดังกล่าว
- อุณหภูมิของสถานะแวดล้อมโดยรอบในการทำงานต้องอยู่ในช่วง 0 ถึง 40 °C (32 ถึง 104 °F) ตรวจสอบให้แน่ใจว่าอุณหภูมิมีค่าอยู่ในช่วงดังกล่าว
- อย่าใช้สายยางจ่ายน้ำ (C-5) และวาล์วแยก (A-7) แบบอื่นนอกเหนือจากที่จัดส่งไปให้พร้อมกับผลิตภัณฑ์
*ผลิตภัณฑ์อาจมีน้ำค้างอยู่ภายในเนื่องจากผลิตภัณฑ์แต่ละชิ้นจะต้องผ่านการทดสอบการไหลของน้ำ ณ โรงงานผลิต น้ำที่ค้างอยู่นี้ไม่ได้บ่งชี้ว่าผลิตภัณฑ์มีปัญหา
- ตรวจสอบว่าต่อผลิตภัณฑ์ลงดินอย่างถูกต้อง
(หากยังไม่ได้ทำการต่อกราวด์ อาจเกิดไฟฟ้าช็อตเมื่อมีกระแสไฟรั่วหรือเมื่อผลิตภัณฑ์เสีย)
- จัดเตรียมตำแหน่งที่จะติดตั้งเต้าเสียบล่วงหน้า เพื่อให้เป็นไปตามกฎข้อบังคับในประเทศของคุณ

VI




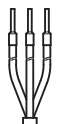
- Hãy tiến hành cấp điện và nước cho sản phẩm sau khi hoàn tất toàn bộ các khâu lắp đặt.
- Không làm hỏng khớp nối của dây cấp nước (C-5)
- Áp suất cấp nước từ 0.05 MPa (7.25 PSI) [ở trạng thái động] đến 0.75 MPa (108.75 PSI) [ở trạng thái tĩnh].
- Nhiệt độ cấp nước là 0-35 °C (32-95 °F), chắc chắn phải sử dụng trong phạm vi nhiệt độ này.
- Nhiệt độ sử dụng xung quanh là 0-40 °C (32-104 °F), chắc chắn phải sử dụng trong phạm vi nhiệt độ này.
- Về dây cấp nước (C-5), dụng cụ chia nhánh (A-7) thì không sử dụng các phụ kiện khác ngoài trừ phụ kiện đi kèm với sản phẩm.
*Do kiểm tra thông nước trước khi xuất hàng, nên sẽ có trường hợp còn đọng nước bên trong sản phẩm tuy nhiên, điều này không có vấn đề gì đối với sản phẩm.
- Hãy xác nhận rằng việc nối đất là phù hợp.
(nếu không tiến hành nối đất thì có thể dẫn đến điện giật khi có sự cố hay rò điện.)
- Dựa theo điều kiện quy định của mỗi quốc gia, hãy đảm bảo việc chuẩn bị trước các ổ cắm.

安装前的注意事项 / Precautions before installation / Précautions avant l'installation

Precauciones antes de la instalación / 安装前的注意事项 / 설치 전의 주의

ข้อควรระวังก่อนการติดตั้ง / Chú ý trước khi lắp đặt

- 电源插头(C-2)的插片形状、电源线的长度、电压、额定功率以及最大功率根据产品型号不同而有差异。因此，请确认下表的内容后正确进行配线和安装。
- The power plug (C-2) shape, power cord length, voltage, rated power consumption and maximum power consumption vary depending on the version of the product. Check the appropriate type in the table below, and then wire and install the product correctly.
- La forme de la fiche d'alimentation (C-2), la longueur du cordon d'alimentation, la tension, la consommation électrique moyenne et la consommation électrique maximale varient selon la version du produit. Déterminez le type approprié dans le tableau ci-dessous, puis câblez et installez correctement le produit.
- La forma del enchufe de alimentación (C-2), la extensión del cable de alimentación, el voltaje, el consumo eléctrico medio y el consumo eléctrico máximo varían dependiendo de la versión del producto. Compruebe la clase adecuada en la tabla inferior y, después, cablee e instale el producto correctamente.
- 電源插頭(C-2)的插片形狀、電源線的長度、電壓、額定消耗電力以及最大消耗電力根據產品型號不同而有差異。因此，請確認下表的内容後正確進行配線和安裝。
- 제품에 따라 전원 플러그(C-2) 형태, 전원 코드 길이, 전압, 정격 소비 전력, 최대소비 전력이 다르므로 적절한 것을 아래 표에서 확인한 후, 올바르게 배선하여 설치해 주십시오.
- รูปร่างของปลั๊กไฟ (C-2) ความยาวของสายไฟ แรงดันไฟฟ้า พิกัดอัตราการกินไฟ และการกินไฟสูงสุดจะแตกต่างกันไปตามรุ่นของผลิตภัณฑ์ กรุณาตรวจสอบข้อมูลที่เหมาะสมจากตารางด้านล่าง จากนั้นจึงเดินสายไฟและติดตั้งผลิตภัณฑ์ให้ถูกต้อง
- Tùy theo sản phẩm mà hình dạng phích cắm (C-2), chiều dài dây điện, điện áp, công suất tiêu thụ điện danh nghĩa sẽ khác nhau nên hãy xem bảng bên trái để đi dây cho phù hợp.

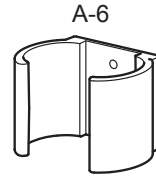
电源插头的插脚形状 Power plug shape Forme de la fiche d'alimentation Forma del enchufe de alimentación 電源插頭的形狀 전원 플러그 형태 รูปร่างของปลั๊กไฟ Hình dạng phích cắm điện.	电源线长度 Power cord length Longueur du cordon d'alimentation Longitud del cable de alimentación 電源線的長度 전원 코드 길이 ความยาวของสายไฟ Chiều dài dây điện.	电压 Voltage Tension Voltaje 電壓 전압 แรงดันไฟฟ้า Điện áp.	额定功率 Rated power consumption Consommation nominale Consumo de energía nominal 額定消耗電力 정격 소비 전력 พิกัดอัตราการกินไฟ Công suất tiêu thụ điện danh nghĩa.	最大功率 Maximum power consumption Consommation électrique maximum Consommation électrique maximum 最大消耗電力 최대소비 전력 การกินไฟสูงสุด Công suất tiêu thụ tối đa.
	1.2 m (3.94 ft)	110 V	845 W	1458 W
	1.2 m (3.94 ft)	220 V	817 W, 830 W	1425 W, 1438 W
		220-240 V	830-839 W	1438-1449 W
	5.0 m (16.40 ft)			

包装内部件 / Included parts / Pièces incluses / Partes incluidas
 包装箱内附带的部件 / 동봉 부품 / ชิ้นส่วนที่ให้มาด้วย / Phụ kiện đóng kèm

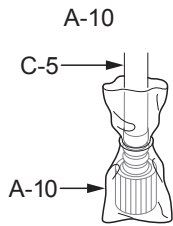
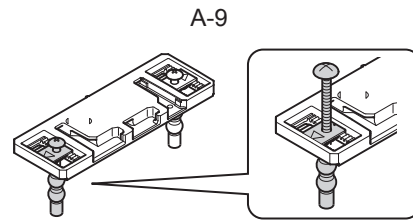
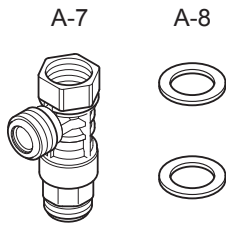


遥控器的防盗零部件

Anti-theft parts for remote control
 Pièces antivol pour télécommande
 Partes antirrobo para el control remoto
 遙控器防盜零部件
 리모컨 도난 방지 키트
 ชิ้นส่วนป้องกันการลักขโมยสำหรับรีโมตคอนโทรล
 Phụ kiện chống trộm của điều khiển từ xa.



或
 or
 ou
 o
 或
 또는
 หรือ
 hoặc



步骤10为止不要取下。
 Do not remove this until step 10 is completed.
 Ne les retirez pas avant d'avoir terminé l'étape 10.
 No retire esta unidad hasta que se haya completado el paso 10.

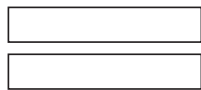
10之前請勿拆下。
 10은 빼지 않습니다.

อย่าถอดออกจนกว่าจะทำการขั้นตอนที่ 10 เสร็จ
 Không được bỏ ra đến khi hoàn thành bước 10

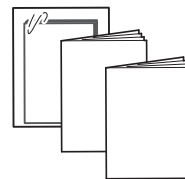
A-11



A-12



A-13



A-14



A-6, A-14

*遥控器的防盗零部件 (A-6) 和遥控器显示面板 (A-14) , 请先征询客户的要求, 然后再进行安装。不使用时, 必须将防盗零部件交给客户。

*Please ask home owner if they would like anti-theft parts for remote control (A-6) and a remote control operation guide (A-14) installed before starting installation. Please leave the anti-theft kit with the owner if it is not installed.

*Veuillez demander au propriétaire s'il désire que des pièces antivol pour la commande à distance (A-6) et qu'un guide de fonctionnement pour la commande à distance (A-14) soient installés avant de commencer l'installation. Veuillez laisser la trousse antivol au propriétaire si elles ne doivent pas être installés.

*Pregúntele al propietario del hogar si quiere que se instalen las piezas antirrobo para el control remoto (A-6) y una guía de funcionamiento para el control remoto (A-14) antes de comenzar esta instalación. Décele estas piezas al propietario si no quiere instalarlas.

*遙控器防盜用零件(A-6)及遙控器顯示面板(A-14), 請務必事先聽取客戶的要求後再進行作業。不使用时, 請務必還給客戶。

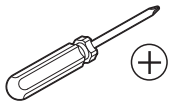
*리모컨 도난 방지용 부품(A-6)과 표시 패널 구성품(A-14)은 반드시 고객의 요구를 들은 후 작업해 주십시오. 사용하지 않는 경우에는 반드시 고객에게 전달해 주십시오.

*กรุณาสอบถามลูกค้าว่าต้องการชิ้นส่วนที่มีโปรแกรมป้องกันการขโมยสำหรับรีโมตคอนโทรล (A-6) และคำแนะนำการใช้งาน (A-14) ซึ่งมีการติดตั้งไว้แล้วหรือไม่ ก่อนเริ่มการติดตั้ง

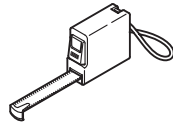
*Trước khi thao tác lắp đặt hãy hỏi chủ nhà xem có mong muốn lắp đặt phụ kiện chống trộm của bảng điều khiển từ xa (A-6) và hướng dẫn vận hành điều khiển từ xa (A-14). Nếu không lắp đặt, hãy để chủ nhà giữ bộ chống trộm

需准备的工具 / Required items / Outils nécessaires / Herramientas necesarias
準備工具 / 설치 공구 / รายการที่ต้องใช้ / Các dụng cụ cần chuẩn bị

B-1



B-2



B-3



B-4



B-5



B-6



为了避免产品损伤而使用。

Use B-6 to prevent damage to the product.

Utilisé B-6 pour éviter l'endommagement du produit.

Se usa B-6 para impedir dañar el producto.

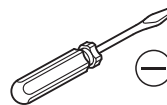
為了避免損壞產品而使用。

제품에 흠집이 생기지 않도록 주의하여 사용해 주십시오.

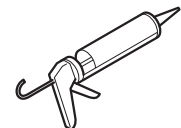
ใช้ B-6 เพื่อป้องกันไม่ให้ผลิตภัณฑ์เสียหาย

Sử dụng B-6 để tránh gây hỏng sản phẩm.

B-7



B-8



仅限具有遥控便器冲洗功能时

Only if there is a remote control flush function

Seulement s'il y a une fonction d'évacuation de la commande à distance

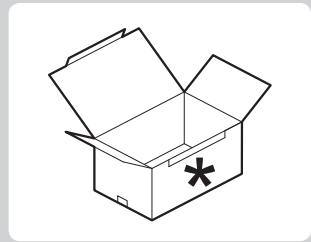
Solo si hay una función de descarga por control remoto

仅限具有遥控马桶洗净功能的情况下

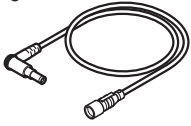
리모컨 변기 세정 기능이 있는 경우에만

หากมีฟังก์ชันรีโมตคอนโทรลเท่านั้น

Chỉ sử dụng khi có chức năng điều khiển từ xa



B-9



B-11



请选择一个与遥控器配套的「冲洗按钮组件」并予以更换。

Choose a "Flush Button Assembly" to be set to the remote control and replace a button with it. Choisissez un « Assemblage du bouton d'évacuation » à définir sur la télécommande et remplacez un bouton par celui-ci.

Seleccione un "Conjunto de botones de descarga" para configurar con el control remoto y sustituya un botón por dicho conjunto.

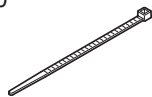
請選擇1個與遙控器配套的「洗淨按鍵組件」，並進行更換。

리모컨에 세팅하는 「물 내리기 버튼 부품」을 하나 선택하여 교환해 주십시오.

เลือก "ชุดปุ่มชำระล้าง" ที่จะติดตั้งที่รีโมตคอนโทรลและเปลี่ยนเป็นชุดปุ่มดังกล่าว

Chọn "Cụm nút nhấn xả" cần thiết lập cho điều khiển từ xa và thay thế nút nhấn đã bằng cụm nút nhấn xả.

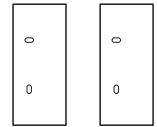
B-10



B-12

台湾 / Taiwan / Taiwan / Taiwán

台灣 / 대만 / ไต้หวัน / Đài Loan

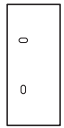


亚洲、大洋洲、中东 / Asia, Oceania, Middle East

Asie, Océanie, Moyen-Orient / Asia, Oceanía, Medio Oriente

亞洲、大洋洲、中東 / 아시아, 오세아니아, 중동

เอเชีย หมู่เกาะทางแปซิฟิก ตะวันออกกลาง / Châu Á, Châu Đại Dương, Trung Đông.



B-12

由于和产品同包装的遥控器显示面板(A-14)无法使用，请废弃。安装时，请务必在询问用户的要求后进行操作。请选择遥控器上已有的一个显示面板(B-12)，与遥控器吊架一同安装在墙壁上。不使用时，请务必交给用户。

The remote control operation guide (A-14) included with the product is not used, so please discard it.

When attaching, be sure to confirm how the customer wants it attached.

Select one operation guide (B-12) that was on the remote control, and attach to a wall together with the remote control hanger. If not used, be sure to give it to the customer.

Le guide de fonctionnement de la commande à distance (A-14) fourni avec le produit n'est pas utilisé. Veuillez donc le jeter.

Lors de la connexion, assurez-vous de confirmer la manière dont le client souhaite se connecter.

Sélectionnez un guide de fonctionnement (B-12) qui se trouvait sur la télécommande et fixez-le à un mur avec le crochet de la télécommande. S'il n'est pas utilisé, assurez-vous de le donner au client.

La guía de funcionamiento del control remoto (A-14) incluida con el producto no se utiliza, por lo tanto, la puede desechar.

Durante la instalación, asegúrese de verificar las preferencias de instalación del cliente.

Seleccione una guía de funcionamiento (B-12) incluida en el control remoto e instálelo en una pared junto con el soporte del control remoto. En caso de no utilizarse, déselo al cliente.

產品包裝箱內附帶的遙控器顯示面板(A-14)不會使用，請丟棄。安裝時，請務必詢問客戶的要求之後，再行作業。

請選擇遙控器上已有的一個顯示面板(B-12)，和遙控器掛座一起安裝於壁面上。不使用的情况下，請務必交給客戶。

제품에 동봉된 리모컨의 표시 패널(A-14)은 사용하지 않으니 폐기해 주십시오. 설치할 때는 반드시 고객의 요구를 들은 후 작업해 주십시오.

리모컨에 있던 표시 패널(B-12)을 하나 선택하여 리모컨 행거와 함께 벽에 설치해 주십시오.

사용하지 않는 경우에는 반드시 고객에게 전달해 주십시오.

คำแนะนำการใช้งานรีโมตคอนโทรล (A-14) ที่มีมาให้พร้อมกับผลิตภัณฑ์จะไม่ถูกใช้ ดังนั้นกรุณาทิ้งไป

เมื่อทำการติดตั้ง กรุณาตรวจสอบเพื่อยืนยันวิธีการติดตั้งที่ลูกค้าต้องการ

เลือกคำแนะนำการใช้งานหนึ่ง (B-12) ที่อยู่บนรีโมตคอนโทรล จากนั้นยึดไว้บนผนังพร้อมด้วยแท่นยึดรีโมตคอนโทรล

หากไม่ได้ใช้งาน กรุณามอบให้กับลูกค้า

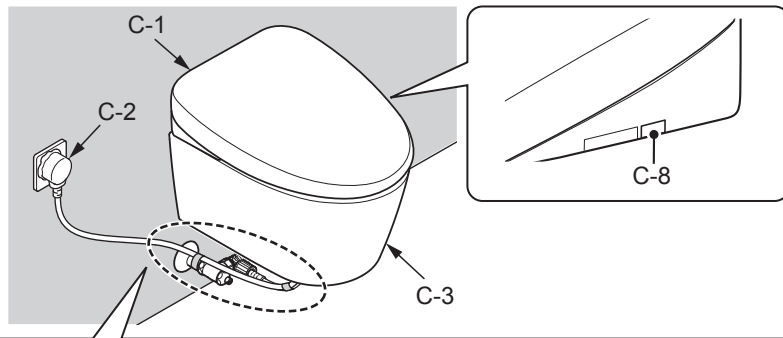
Vi không cần dùng đến hướng dẫn vận hành điều khiển từ xa (A-14) đóng kèm với sản phẩm, nên xin hãy tháo bỏ.

Trước khi gắn, hãy đảm bảo đã xác nhận khách hàng yêu cầu gắn nh thế nào.

Chọn một bản hướng dẫn vận hành (B-12) đã có trên bảng điều khiển từ xa và gắn lên tường cùng với móc treo điều khiển từ xa.

Nếu khách hàng không sử dụng, vẫn phải đảm bảo cung cấp hướng dẫn cho khách hàng.

完成图 / Part diagram / Pièces diagramme / Diagrama de partes
 安裝完成圖 / 완성도 / แผนผังแสดงชิ้นส่วน / Bản vẽ hoàn thiện



香港、台湾、韩国、亚洲、大洋洲、中东

Hong Kong, Taiwan, Korea, Asia, Oceania, Middle East

Hong Kong, Taiwan, Corée, Asie, Océanie, Moyen-Orient

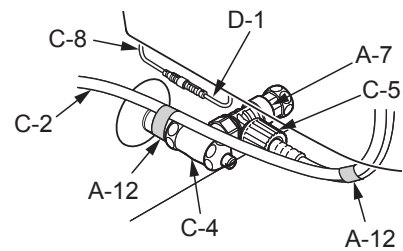
Hong Kong, Taiwan, Corea, Asia, Oceanía, Medio Oriente

香港、台灣、韓國、亞洲、大洋洲、中東

홍콩, 대만, 한국, 아시아, 오세아니아, 중동

ฮ่องกง ไต้หวัน เกาหลี เอเชีย หมู่เกาะทางแปซิฟิก ตะวันออกกลาง

Hồng Kông, Đài Loan, Hàn Quốc, Châu Á, Châu Đại Dương, Trung Đông.



标志的含义 / Symbols and their meanings / Signification des indications

Significado de las indicaciones / 標示的含意 / 표시 의미

การยึดรีโมตคอนโทรล / Ý nghĩa của biểu tượng

安装者必须实施的操作。

Tasks that must be conducted by the installer.
Les tâches doivent être effectuées par l'installateur.
Tareas que deben ser realizadas por el instalador.
施工人員必須實施的操作。
시공자가 반드시 해야 하는 작업입니다.
งานที่ผู้ติดตั้งต้องทำ
Là thao tác phải được thực hiện bởi thợ lắp đặt.



表示操作的流程。

Work flow direction.
Flux de travail.
Dirección del flujo de trabajo.
操作的流程。
작업 순서를 나타냅니다.
ขั้นตอนการทำงาน
Hiển thị thứ tự của thao tác.



产品自动进行的操作。

Actions that the product should perform automatically.
Actions que le produit devrait effectuer automatiquement.
Acciones que el producto debe realizar automáticamente.
產品自動進行的作業。
제품이 자동적으로 실시하는 작업입니다.
สิ่งที่ผลิตภัณฑ์ควรทำโดยอัตโนมัติ
Các thao tác trên sản phẩm sẽ được thực hiện tự động.



必须确认的作业。

Visual confirmation required.
Confirmation visuelle requise.
Trabajo que se debe verificar.
必須確認的作業。
반드시 확인해야 하는 작업입니다.
ต้องตรวจดู
Thao tác này cần phải kiểm tra bằng mắt.



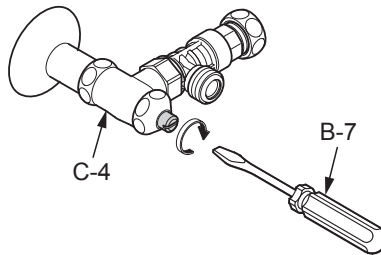
安装方法 / How to install / Comment installer / Cómo instalar

安裝方法 / 설치 방법 / วิธีการติดตั้ง / Cách lắp đặt

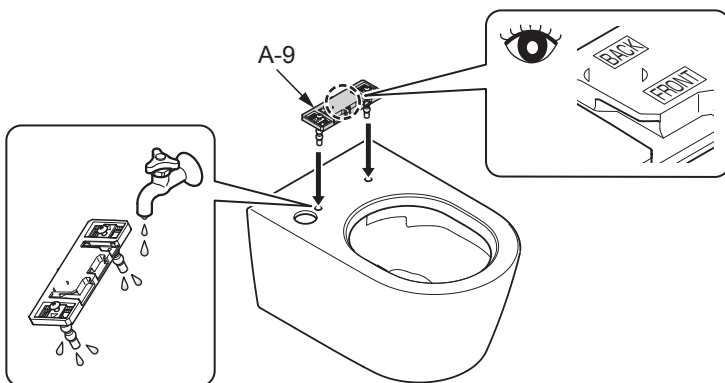
1

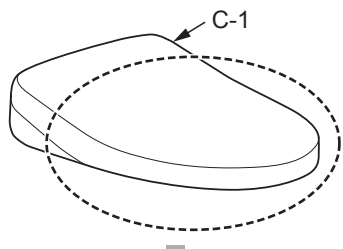
关闭进水角阀 (C-4)。

Close the water shutoff valve (C-4).
Fermez la valve d'alimentation en eau (C-4).
Cierre la válvula de corte de agua (C-4).
關閉止水栓(C-4)。
지수전 밸브(C-4)를 닫는다.
ปิดวาล์วปิดน้ำ (C-4)
Đóng van khóa nước (C-4)

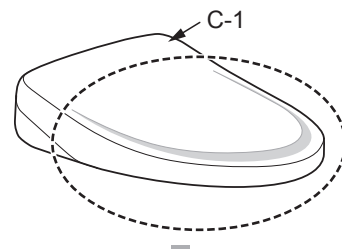


2

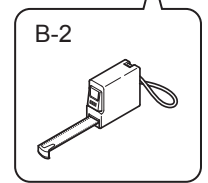
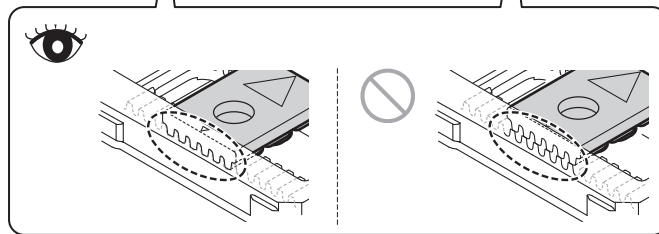
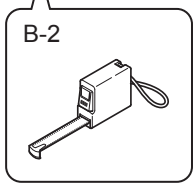
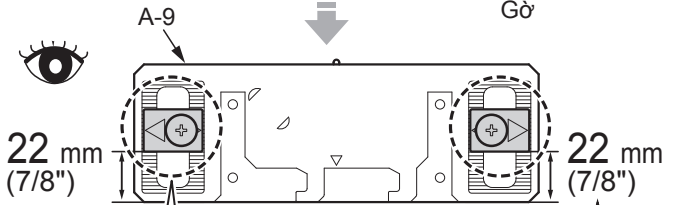
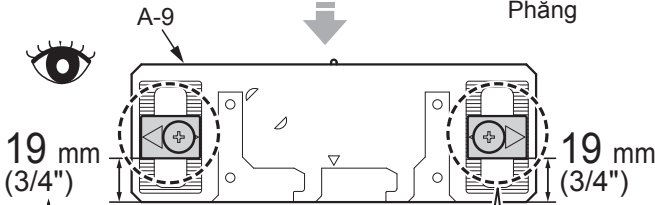
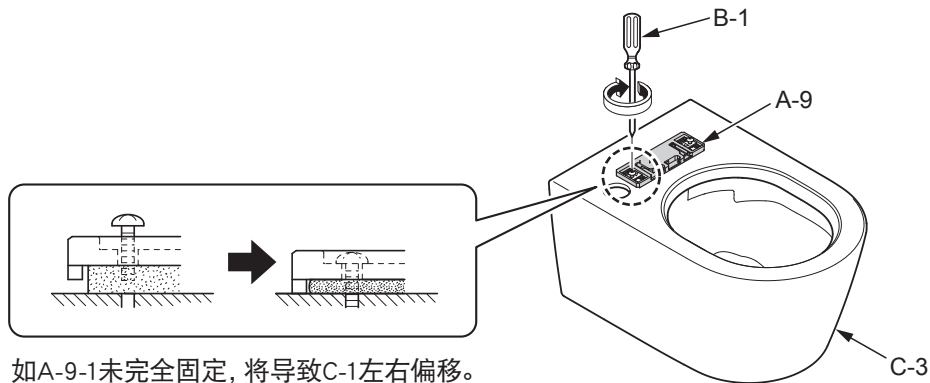


3

平滑
flat
Plat
Lisa
平滑
평면
แบบเรียบ
Phẳng



段差
Stepped
Étagé
Escalonada
段差
단차
แบบไล่ระดับ
Gờ

**4**

如A-9-1未完全固定，将导致C-1左右偏移。

Failure to tighten screw A-9-1 completely will cause moving sideways of C-1.

Ne pas serrer complètement la vis A-9-1 entraînera un déplacement latéral de C-1.

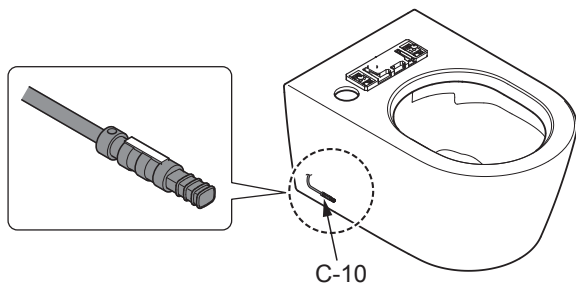
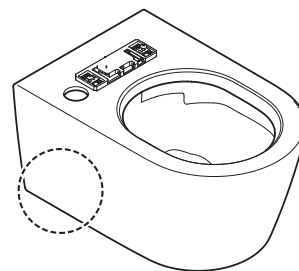
Si no aprieta completamente el tornillo A-9-1, se producirá un desplazamiento lateral de C-1.

A-9-1 若未確實鎖緊，可能導致左右高低位置不一致。

A-9-1을 확실히 고정하지 않으면, C-1이 좌우로 흔들리는 원인이됩니다.

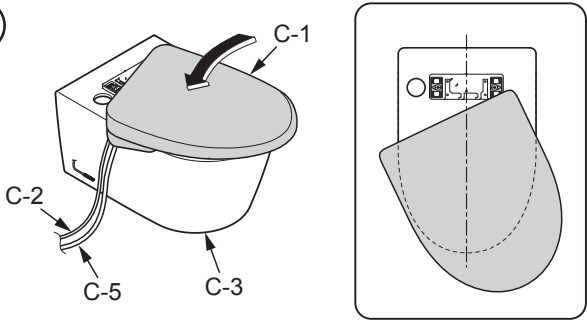
หากไม่ขันสกรู A-9-1 ให้เรียบร้อยจะทำให้ C-1 เคลื่อนไปด้านข้างได้

Việc không siết chặt vít A-9-1 hết mức sẽ khiến C-1 dịch chuyển.

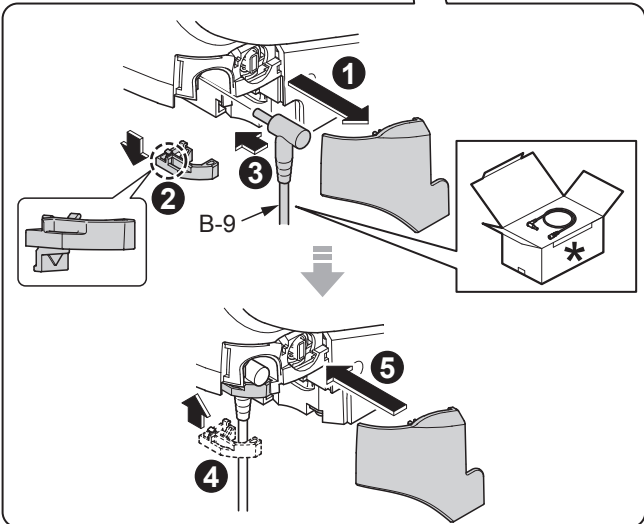
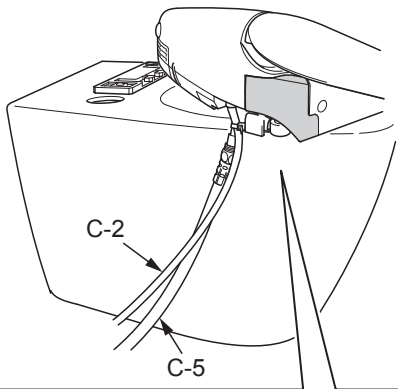
5**6****7**

6

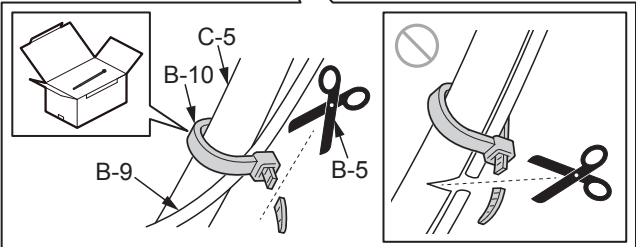
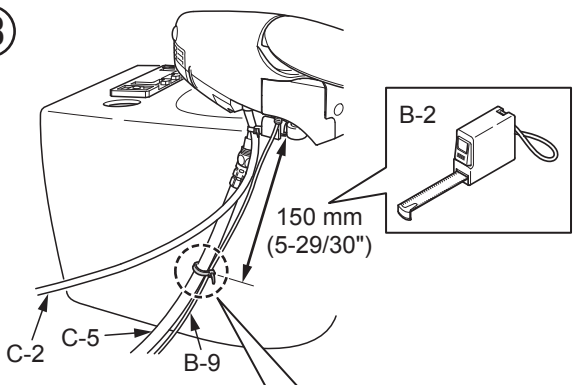
1



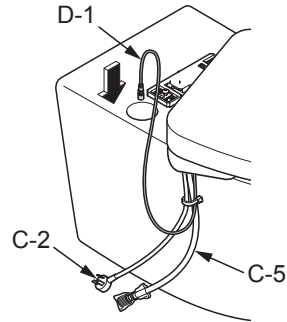
2



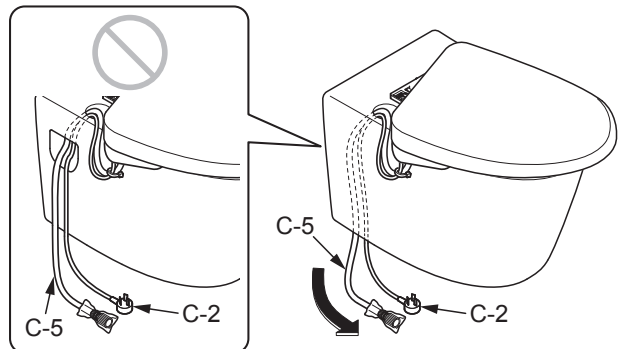
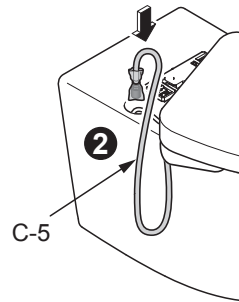
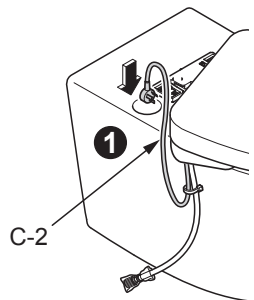
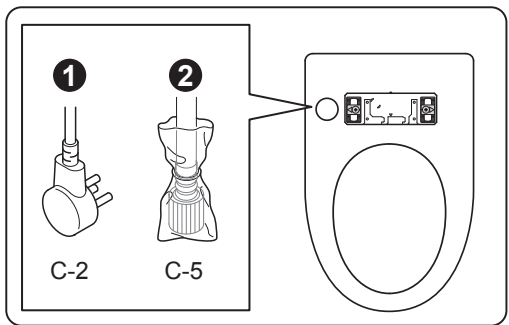
3



4



7



8 將C-1插入A-9，直到聽到“咔嚓”聲為止。
 (安裝後，輕拉C-1，確認其不會脫離。)

Insert C-1 into A-9 until a click sound is heard. (After C-1 is mounted, make sure that it can not be removed even if it is pulled.)

Insérez l'élément C-1 dans l'élément A-9 jusqu'à ce qu'un déclic se fasse entendre. (Après le montage de l'élément C-1, assurez-vous qu'il ne soit pas possible de le retirer, même en le tirant.)

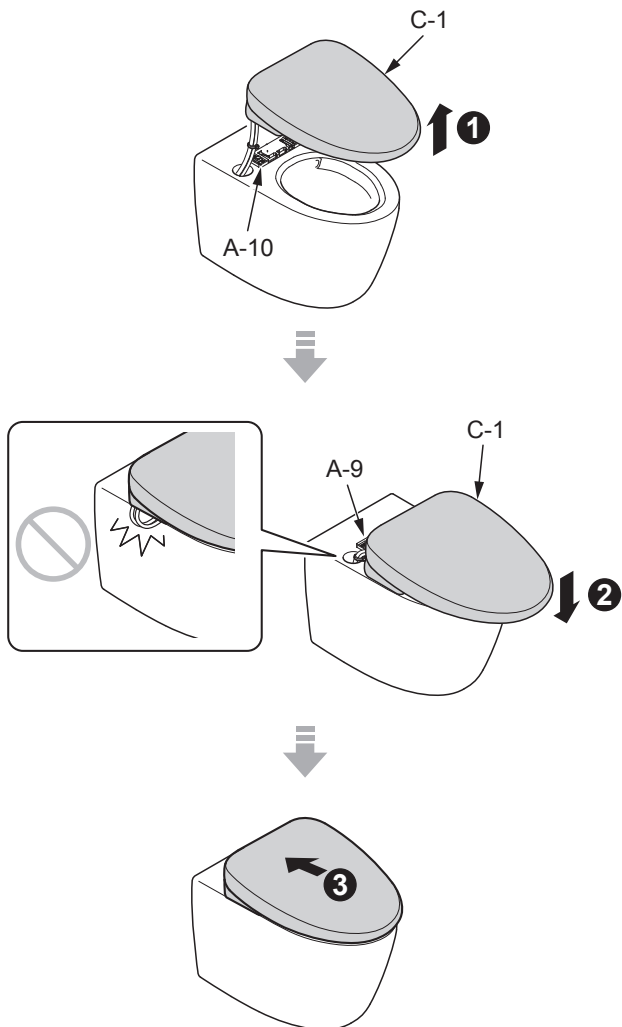
Coloque C-1 en A-9 hasta que se oiga un clic. (Luego de que C-1 esté instalado, asegúrese de que no se pueda retirar incluso si se tira de este).

將C-1插入A-9，直到發出“喀擦”聲為止。(安裝結束後，輕拉C-1，以便確認不會脫離。)

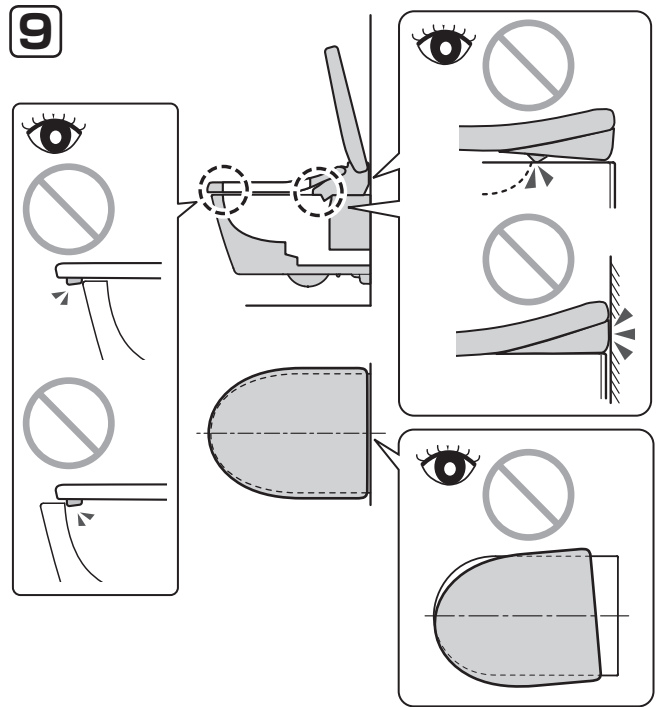
딸깍하는 소리가 날 때까지 C-1을 A-9에 삽입한다. (설치 후 C-1을 잡아당겨도 빠지지 않는지 확인하십시오.)

ใส่ C-1 ลงใน A-9 จนกระทั่งได้ยินเสียงคลิก (หลังจากที่ยึด C-1 แล้ว ต้องตรวจสอบให้แน่ใจว่าไม่สามารถถอดชิ้นส่วนนี้ออกได้แม้ว่าจะพยายามดึงออกมากก็ตาม)

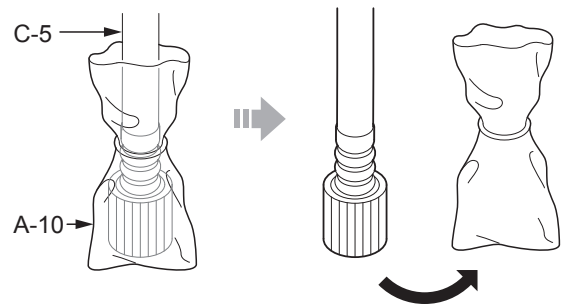
Cắm C-1 vào A-9 cho đến khi có âm thanh “cạch” (sau khi lắp đặt, hãy xác nhận rằng cho dù có kéo căng C-1 ra cũng không bị tuột ra)



9

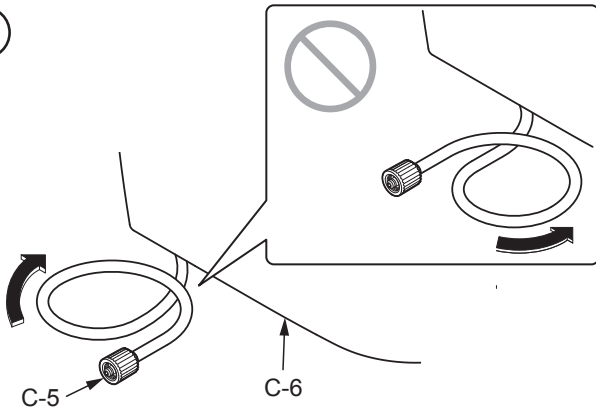


10

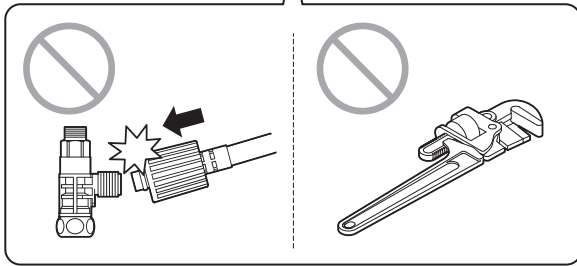
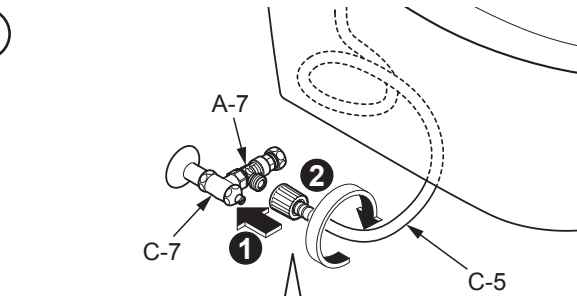


11

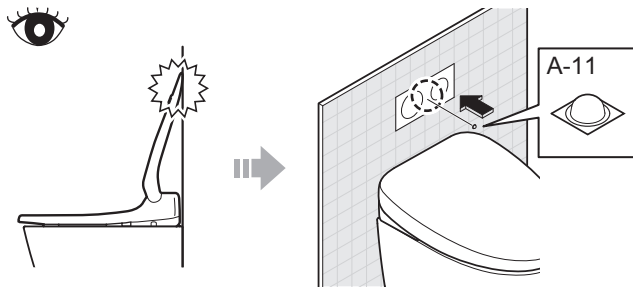
1



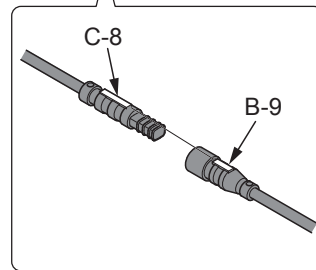
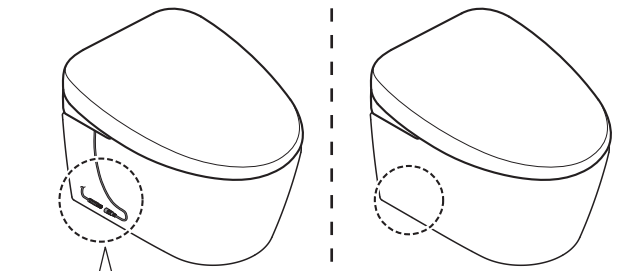
2



12

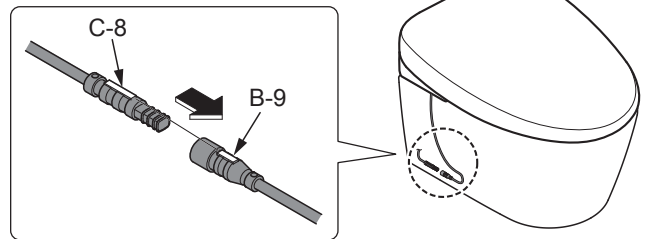


13

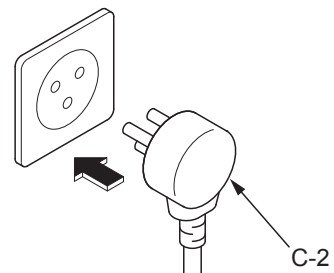


14

14



15

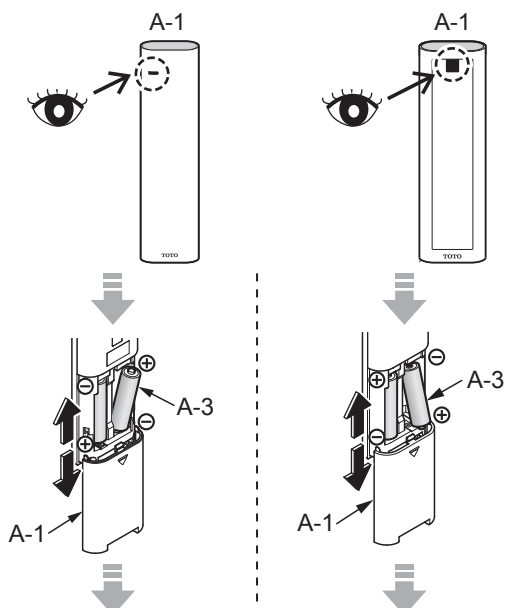


遥控器的安装 / Remote control mounting / Montage de la commande à distance

Instalación del control remoto / 遥控器的安装方法 / 리모컨 설치

การยึดรีโมตคอนโทรล / Lắp điều khiển từ xa

16



17



用 按键在3种语言中选择1种后, 按下 按键
Press after selecting the language from the three languages using .

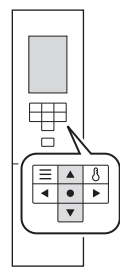
Appuyez sur après avoir sélectionné la langue parmi les trois langues proposées à l'aide de .

Presione luego de seleccionar el idioma entre los tres idiomas disponibles con .

透過 由3種語言中選出後, 按下 透過 로 3언어 중 하나를 선택하고, 를 누릅니다.

หลังจากที่ใช้ เพื่อเลือกภาษาใดภาษาหนึ่งจาก 3 ภาษาแล้ว ให้กด

Trong ấn nút để lựa chọn 1 trong 3 ngôn ngữ



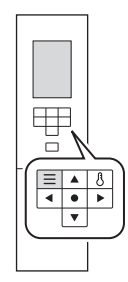
- 中文简体 の場合
- In case of 中文简体
- Pour 中文简体
- Para 中文简体
- 中文简体 の場合
- 中文简体 의 경우
- ในกรณีที่ เป็น 中文简体
- Trường hợp 中文简体

语言
设定为
中文简体

语言错误时

When the language was wrong
Si la langue est incorrecte
En caso de que el idioma sea incorrecto

語言錯誤時
언어가 잘못 된 경우
หากต้องการเปลี่ยนภาษา
Khi ngôn ngữ bị sai.



按下 。
Press .
Appuyez sur .
Pulse .
按下 。
를 누릅니다.
กด 。
Ấn nút .



用 按键选择 画面后, 按下 按键

Use to select and then press .

Utilisez pour sélectionner puis appuyez sur .

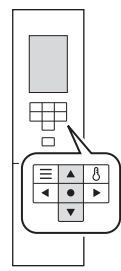
Utilice para seleccionar y luego presione .

透過 ，選擇 ，按下 。

로 를 선택하고, 를 누릅니다.

ใช้ เพื่อเลือก จากนั้นจึง กด

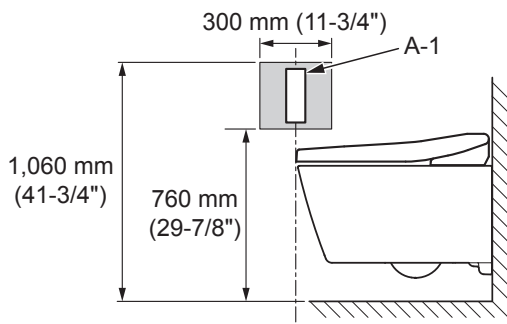
Tại chọn rồi ấn .



17

18

侧墙 / Side wall / Mur latéral
 Pared lateral / 側牆 / 측벽
 ผนังด้านข้าง / Tường ngang.

**19**

暂时安装在步骤18中所决定的位置后, 请确认A-1的收信状态。

Temporarily place the remote control in the position determined in 18 and confirm the signal reception of A-1.

Placez temporairement la télécommande à l'emplacement déterminé dans 18 et assurez-vous de la réception du signal de A-1.

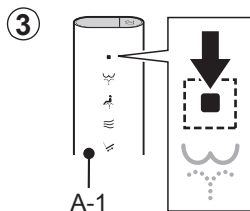
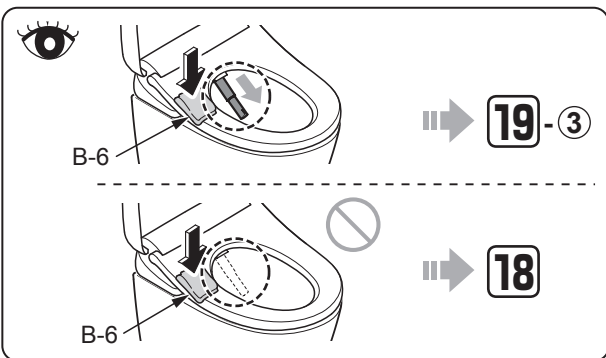
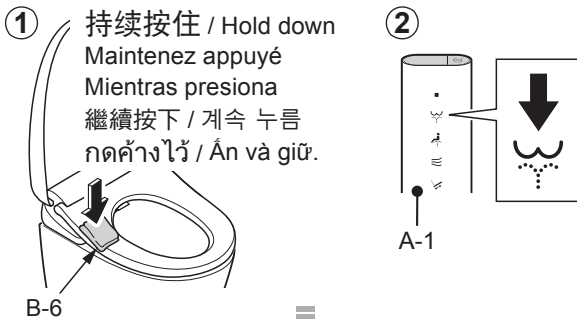
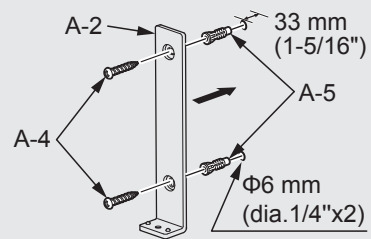
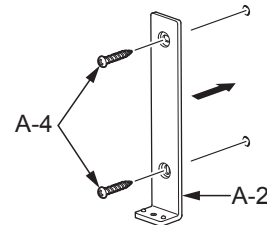
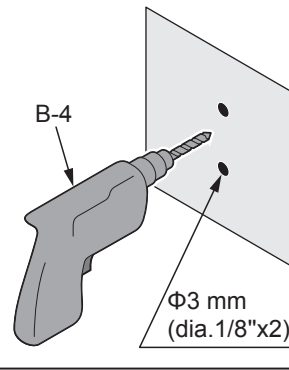
Coloque temporalmente el control remoto en la posición determinada en 18 y confirme la recepción de la señal de A-1.

暫時放置於18所決定的位置, 以便確認A-1處有無接受信號。

18 에서 정한 임의 위치에서, A-1의 수신여부를 확인해 주십시오.

วางรีโมตคอนโทรลไว้ในจุดที่กำหนดไว้ในข้อ 18 ตรวจสอบและตรวจสอบการรับสัญญาณของ A-1

Đặt tạm vào vị trí chỉ định 18, sau đó hãy tiến hành xác nhận việc nhận tín hiệu của A-1.

**20**

石膏板或瓷磚墙面时。

When mounting on a plaster board or tiled wall.

Lors du montage sur un panneau en plâtre ou sur un mur carrelé.

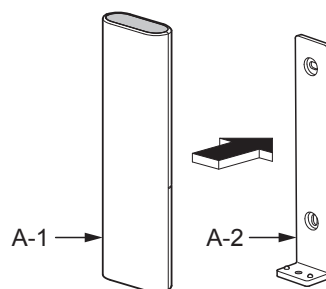
Cuando se instala en una pared de yeso o con azulejos.

石膏板或瓷磚之場合。

석고 보드나 타일벽의 경우.

เมื่อยึดติดกับแผงพลาสติกหรือผนังที่เป็นกระเบื้อง

Trường hợp là tường thạch cao hoặc tường gạch men.

21

用磁铁固定。

Anchored by magnet.

Ancré par aimant.

Fijado mediante imán.

用磁鐵固定。

자석으로 고정됩니다.

ติดด้วยแม่เหล็ก

Có định bằng nam châm.

22

仅限具有遥控便器冲洗功能时

Only if there is a remote control flush function

Seulement s'il y a une fonction d'évacuation de la commande à distance

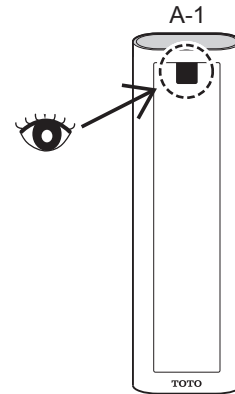
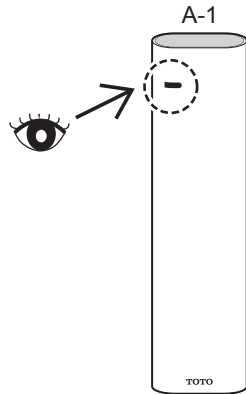
Solo si hay una función de descarga por control remoto

仅限具有遙控馬桶洗淨功能的情況下

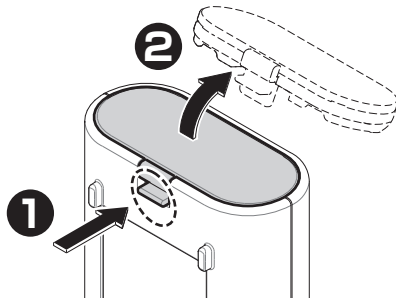
리모컨 변기 세정 기능이 있는 경우에만

หากมีฟังก์ชันรีโมตคอนโทรลเท่านั้น

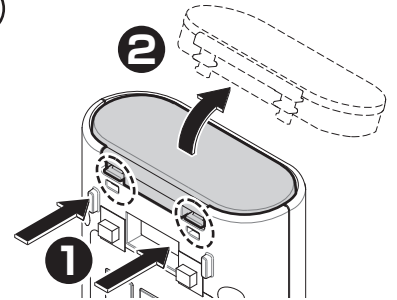
Chỉ sử dụng khi có chức năng điều khiển từ xa



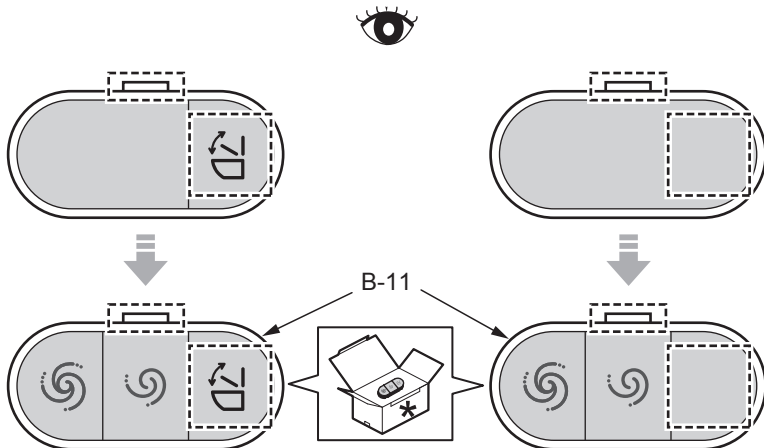
1



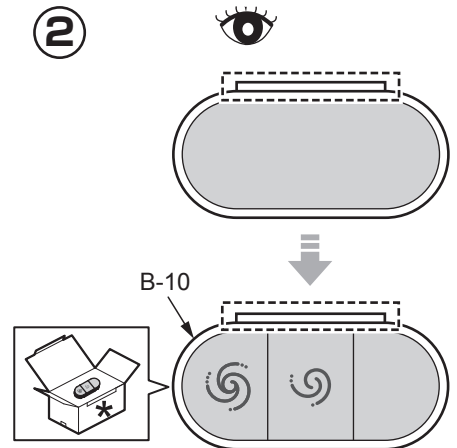
1



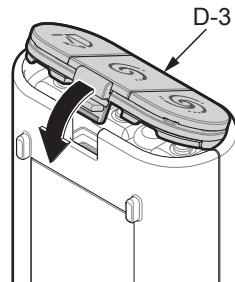
2



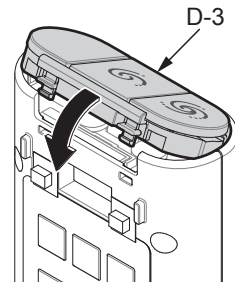
2



3



3



试运行 / Trial run / Mise en service / Puesta en funcionamiento

試運轉 / 시운전 / การทดลองทำงาน / Vận hành thử

23

打开进水角阀(C-4)。

Open the water shutoff valve (C-4).

Ouvrez la valve d'alimentation en eau (C-4).

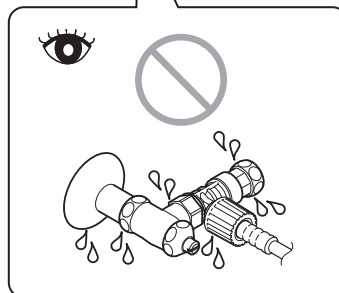
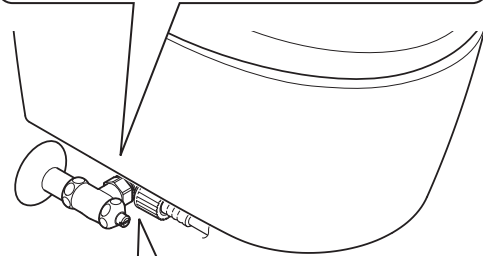
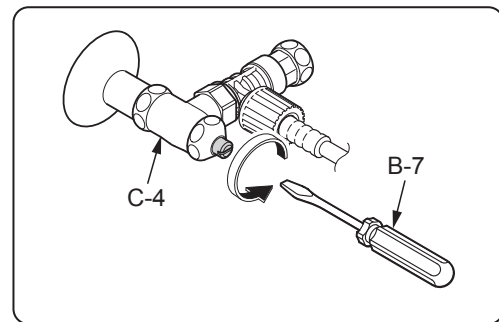
Abra la válvula de corte de agua (C-4).

打開止水栓(C-4)。

지수전 (C-4) 을 연다.

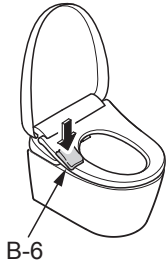
เปิดวาล์วปิดน้ำ (C-4)

Mở van khóa nước (C-4).

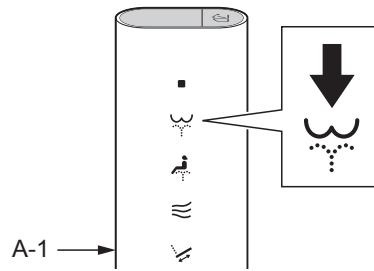


24

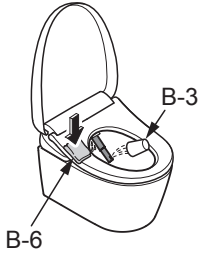
①



持续按住
Hold down
Maintenez appuyé
Mientras presiona
繼續按下
계속 누름
กดค้างไว้
Ấn và giữ.

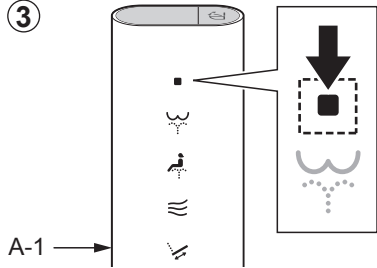


②

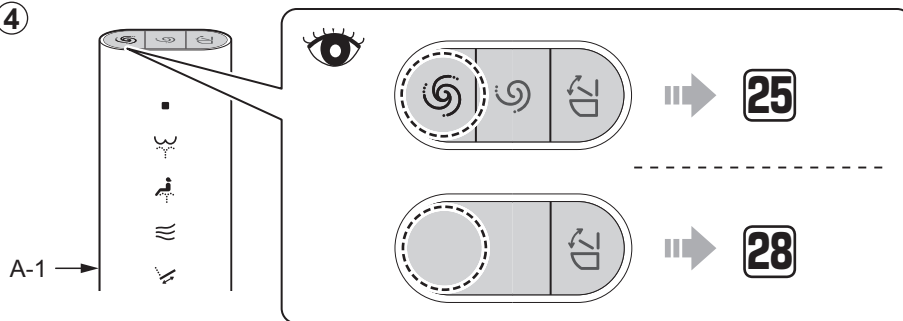


持续按住
Hold down
Maintenez appuyé
Mientras presiona
繼續按下
계속 누름
กดค้างไว้
Ấn và giữ.

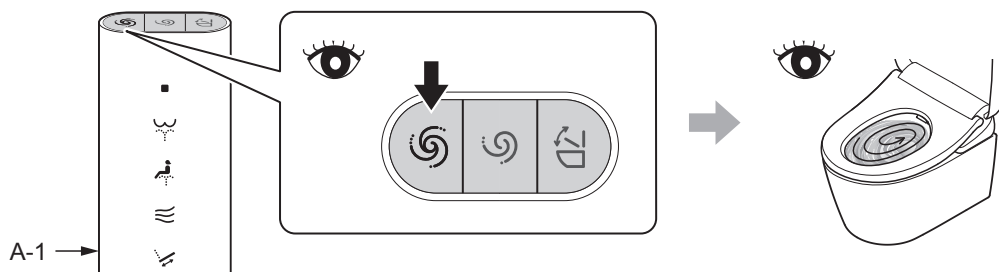
③



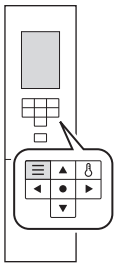
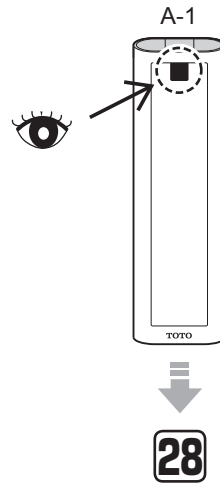
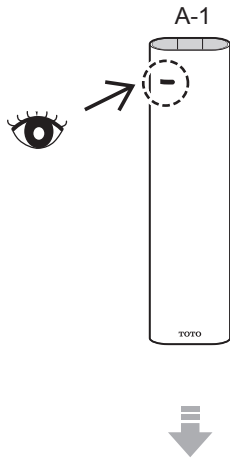
④



25

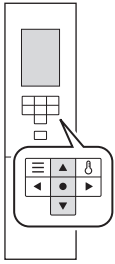


26



按下 。
 Press .
 Appuyez sur .
 Pulse .
 按下 。
를 누릅니다.
 กด .
 Ấn nút .

27



通过 选择 **自动功能**、**AUTO FUNCTION** 及 **自動功能** 中的任意一个功能，并按下 。
 Use to select **自动功能**, **AUTO FUNCTION**, or **自動功能**, and then press .

Utilisez pour sélectionner **自动功能**, **AUTO FUNCTION**, ou **自動功能**, ensuite, appuyez sur .

Utilice para seleccionar **自动功能**, **AUTO FUNCTION**, o **自動功能** y, a continuación, pulse .

以 選擇 **自动功能**、**AUTO FUNCTION** 或 **自動功能**，按 。
로 **自动功能** · **AUTO FUNCTION** · **自動功能** 중 하나를 선택하고 를 누른다.
 ใช้ เพื่อเลือก **自动功能**，**AUTO FUNCTION**，หรือ **自動功能** จากนั้นกด
 Sử dụng để chọn **自动功能**，**AUTO FUNCTION**，hoặc **自動功能**，rồi sau đó nhấn .



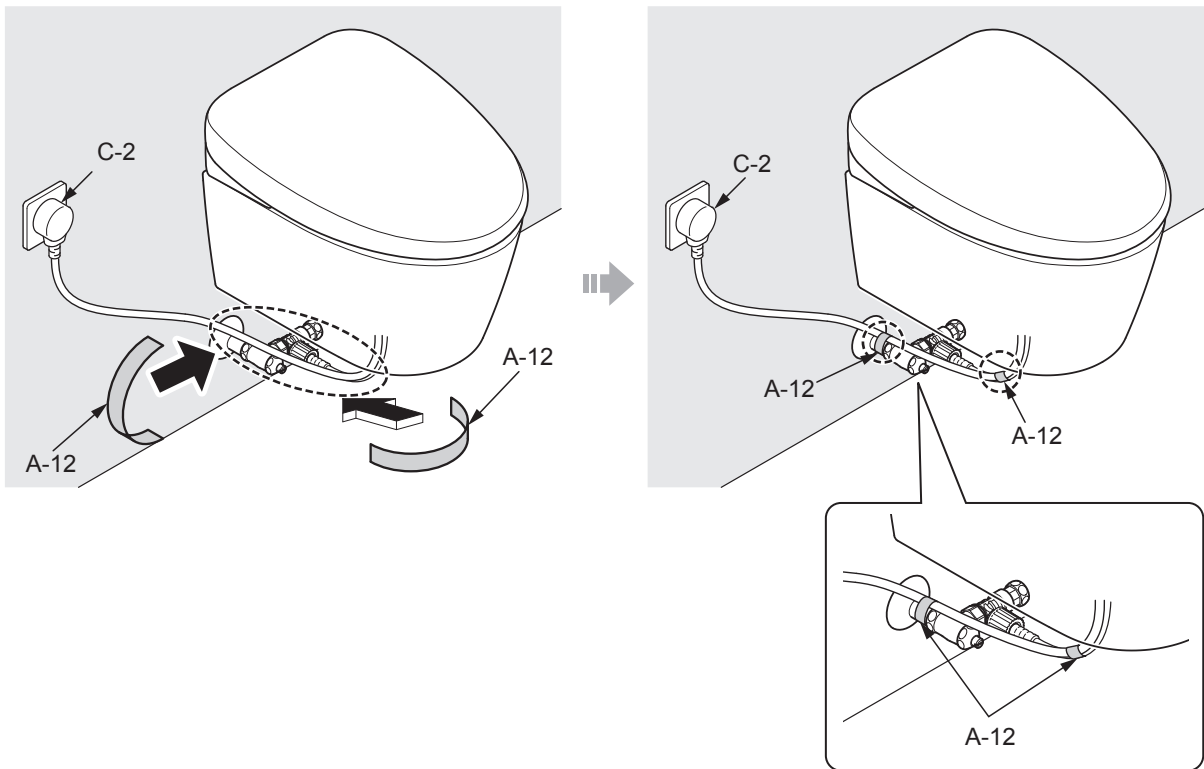
	自动功能	AUTO FUNCTION	自動功能		28
	1. 自动便器 洗净	1. AUTO FLUSH	1. 自動馬桶 洗淨		

	1. 自动便器 洗净	1. AUTO FLUSH	1. 自動馬桶 洗淨		25
--	-----------------------	--------------------------	-----------------------	--	-----------

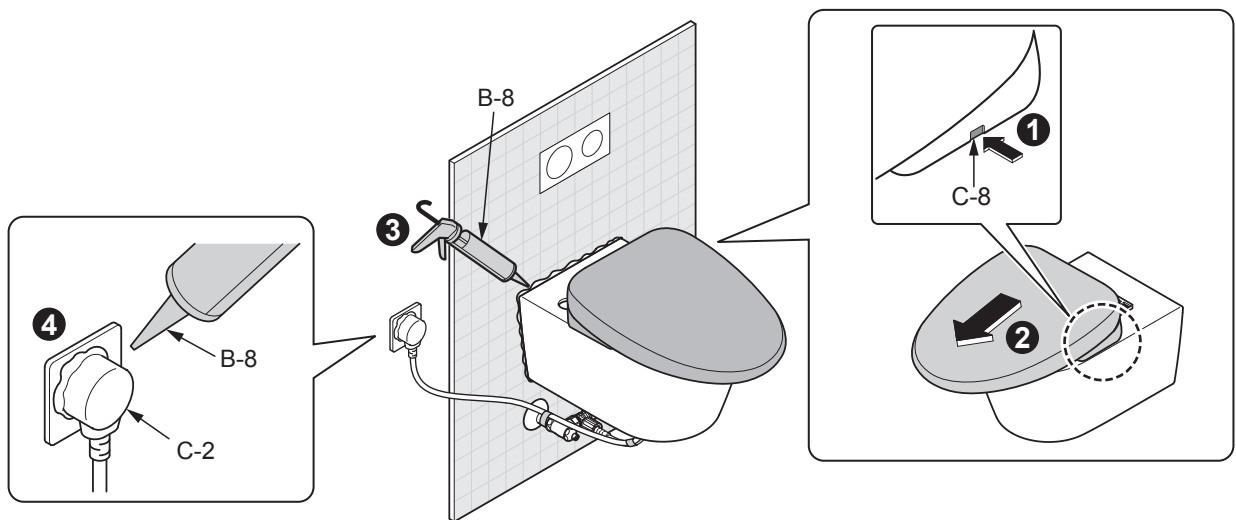
无任何显示。
 None of these is displayed.
 Aucun de ceux-ci n'est affiché.
 No se visualiza ninguno.
 無任何顯示。
 모두 표시되어 있지 않다.
 ไม่มีใดๆ เหล่านี้แสดงอยู่เลย
 Không có biểu tượng nào trong các biểu tượng này được hiển thị.

试运转后 / After trial run / Après le démarrage d'essai
 Después de la puesta en funcionamiento / 試運轉後 / 시운전 후
 หลังการทดลองทำงาน / Sau khi vận hành thử

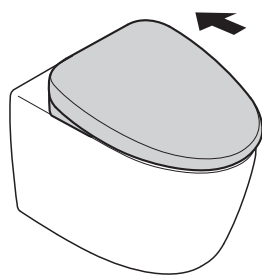
28



29



30



安装完成
 Installation complete
 Installation terminée
 Instalación finalizada
 安裝完成
 시공 완성
 การติดตั้งเสร็จสมบูรณ์
 Lắp đặt hoàn tất

动作不畅时 / When the product does not operate well / Lorsque le produit ne fonctionne pas bien
Quando el producto no funciona bien / 無法正常動作時? / 제대로 작동하지 않을 때
เมื่อผลิตภัณฑ์ทำงานได้ไม่ดี / Khi sản phẩm vận hành không tốt

未正确进行冲洗时，请首先尝试本页的处置方法。
 如仍无法恢复正常时，请再次从头开始确认。

If the toilet does not flush correctly, try the remedies on this page.
 If that does not remedy the problem, check again from the beginning.

Si les toilettes ne sont pas correctement évacuées, essayez les solutions sur cette page.
 Si cela ne résout pas le problème, vérifiez à nouveau depuis le début.

Si el inodoro no descarga correctamente, intente las soluciones propuestas en esta página.
 Si esto no soluciona el problema, verifique de nuevo desde el principio.

洗淨沒有正常進行時，請先嘗試本頁的處理方法。
 即使如此，依舊修不好時，請從頭再確認一次。

제대로 세정되지 않을 때는 우선 이 페이지의 확인 방법을 실시해 주십시오.
 그래도 해결되지 않을 때는 처음부터 다시 확인해 주십시오.

หากสุขภัณฑ์ชำระล้างทำงานผิดปกติ กรุณาลองแก้ไขตามคำอธิบายในหน้านี้
 หากไม่สามารถแก้ไขปัญหาก็ให้ตรวจสอบอีกครั้งตั้งแต่เริ่มต้น

Nếu bàn cầu xả nước không đúng cách, hãy thử các biện pháp khắc phục trên trang này.
 Nếu các biện pháp đó không khắc phục được sự cố, hãy kiểm tra lại từ đầu.

以下情况时 What to do? Que faire? ¿Qué hacer? 疑難排解 이럴 때는 สิ่งที่ต้องทำ Phải làm gì?		确认 Please check Veuillez consulter Verifique 確認和處置 확인 해 주십시오 โปรดตรวจสอบ Kiểm tra	处置方法 Remedy Solution Solución 處理方法 확인 방법 การแก้ไข Biện pháp khắc phục
不运转	电动机没有声音	转接线(C-7)的插头是否确实插入产品连接端口的根部?	先将中继电线(C-7)的插头确实地插到底，然后再安装盖帽。
The flush does not operate	There is no motor sound	Is the relay cord (C-7) plug inserted all the way into the port on the product?	Insert and press the plug of the relay cord (C-7) completely and mount the cap.
La chasse d'eau ne fonctionne pas	Il n'y a pas de son moteur	Le cordon de relais (C-7) est-il inséré complètement dans le port du produit ?	Insérez et appuyez complètement sur la fiche du cordon de relais (C-7) et montez le capuchon.
La descarga no funciona	No hay sonido de motor	¿Está el enchufe del cable de relé (C-7) completamente insertado en el puerto del producto?	Inserte y presione completamente el enchufe del cable de relé (C-7) y coloque la tapa.
沒有運作	沒有馬達音	連接線(C-7)的插頭是否有確實完全插入產品的連接口?	先將中繼電線(C-7)的插頭確實地插到底，然後再安裝外蓋。
작동하지 않음	모터음이 나지 않음	중계 코드(C-7) 플러그가 제품의 연결구 끝까지 확실하게 꽂혀 있습니까?	중계 코드(C-7) 플러그를 끝까지 확실하게 꽂아서 캡을 부착한다
การชำระล้างไม่ทำงาน	ไม่มีเสียงมอเตอร์	เสียบปลั๊กของสายไฟรีเลย์ (C-7) เข้าไปในพอร์ตบนผลิตภัณฑ์จนสุดแล้วหรือไม่	เสียบและกดปลั๊กของสายไฟรีเลย์ (C-7) ให้เรียบร้อย และยึดฝาปิด
Xả nước không hoạt động	Không có âm thanh động cơ	Có cắm ổ cắm dây relay (C-7) vào cổng trên sản phẩm không?	Hãy lắp và nhấn ổ cắm của bộ nhấn xả (C-7) vào hết mức và lắp nắp.