

# HINKLEY

## 6 SPEED FAN & LIGHT WALL REMOTE CONTROL INSTALLATION INSTRUCTIONS

Control is compatible with 6 speed DC fans

### GENERAL INFORMATION

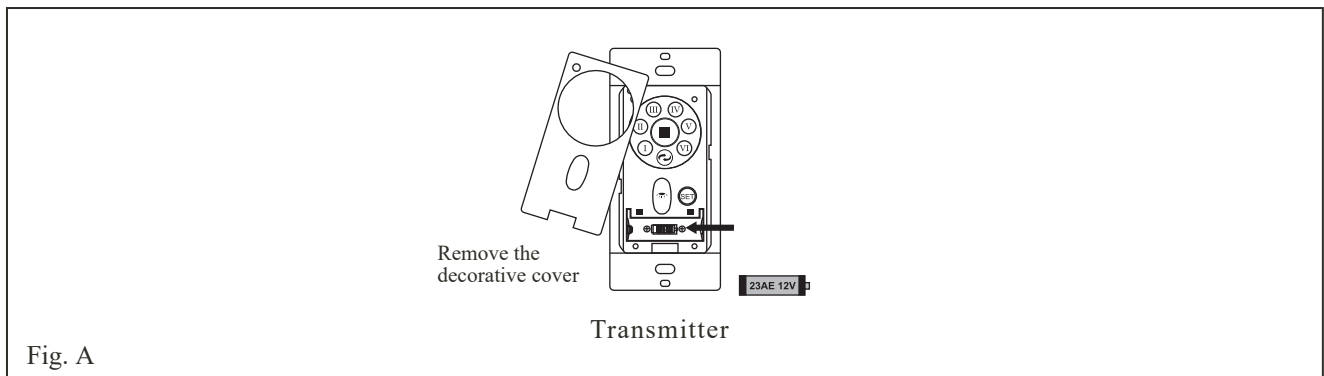
This wall remote control is designed to separately control your ceiling fan speed and light brightness.

- The fan button will control the fan's 6 speeds from highest to lowest speed.
- The light buttons will control the lights, brightness dimmer and off. The "D" selection is the light on only (no dimming function) and is to be used with CFL bulbs.
- The red indicator on the transmitter will light when the button is pressed.

### INSTALLATION AND OPERATING INSTRUCTIONS

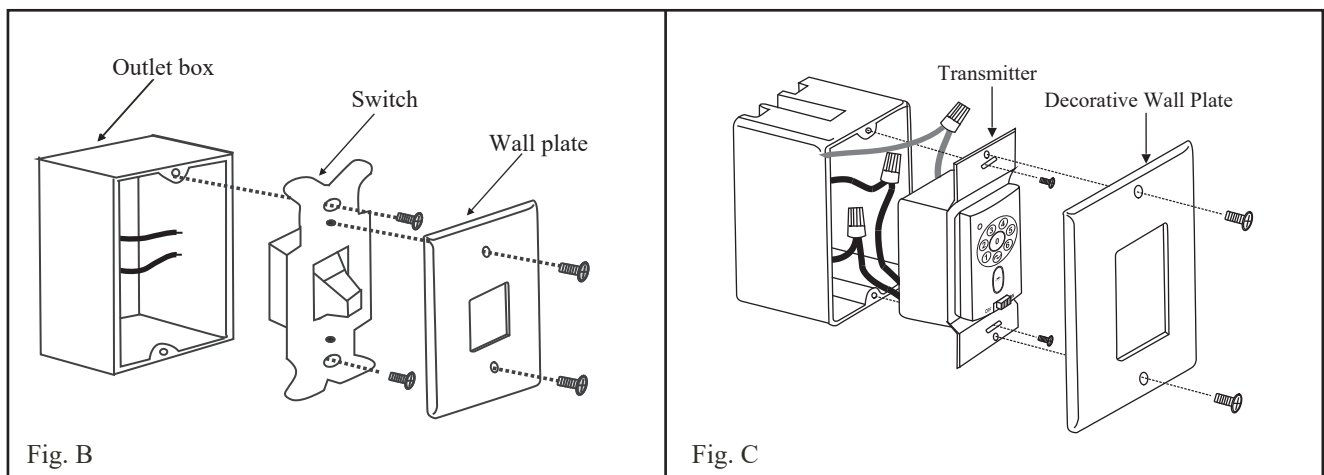
**NOTE:** This unit is equipped with automatic learn mode capability. There is no frequency switches.

**NOTE:** Remove the panel from the transmitter and then install one 23A/12V battery (included). To prevent damage to transmitter, remove the battery if not use for long periods of time (Fig. A).



#### 1. INSTALLING THE WALL TRANSMITTER

- Remove the existing wall plate and the old switch from the wall outlet box. (Fig. B)
- Wire nut the two BLACK leads from outlet box to the two BLACK leads from the Transmitter. If your outlet box has a ground wire (Green or Bare Copper) connect the Transmitter's ground wire directly to one of the screws from the outlet box. Secure all wire connections with the plastic wire nuts provided. (Fig. C)
- Carefully tuck the wire connections inside the outlet box. Use the screws provided to secure the wall transmitter and wall plate to the outlet box. (Fig. C)



## 2. OPERATING TRANSMITTER:

Your DC brushless motor is equipped with an automatically learned type remote control. Restore power to ceiling fan and test the transmitter as below for proper operation:

A. I, II, III, IV, V and VI button:

These six buttons are used to set the fan speed as follows:

I = minimum speed

II = low speed

III = medium low speed

IV = medium speed

V = medium high speed

VI = high speed

B. ■ button:

This button turns the fan off.

C. ↻ Reverse button:

This button is to control fan direction

D. ☀ Light button

This button are controlled by pressing the light button. Tap button quickly to turn light off or on. Push the button once and release to turn the light on to full brightness. Hold the button down to increase or decrease light brightness. Release the button at the desired light brightness and that setting will be remembered the next time the light is turned on. The pre-set brightness can be changed by holding down the light button again until the new desired brightness is reached.

E. SET code setting button:

Follow the below steps to set the remote control:

The auto learning function will only mandate within 60 seconds when turning the fan's AC power ON.

Pairing Process

With the fan's power off, restore power to the fan. Press and hold "SET" button for about 5 seconds and release. If optional light kit is installed, the light kit will flash twice and the signal light on the wall control will come on when the button is pressed. The fan has completed the pairing process with the wall control and is ready for use.

**NOTE:** A single fan can be controlled with as many as 3 wall controls in one room. Every control will need to repeat the pairing process based on instructions above and all controls must be within 30 feet of the fan.

**NOTE:** If the self calibration test failed, turn the AC power off; restore power and process the self calibration test again.

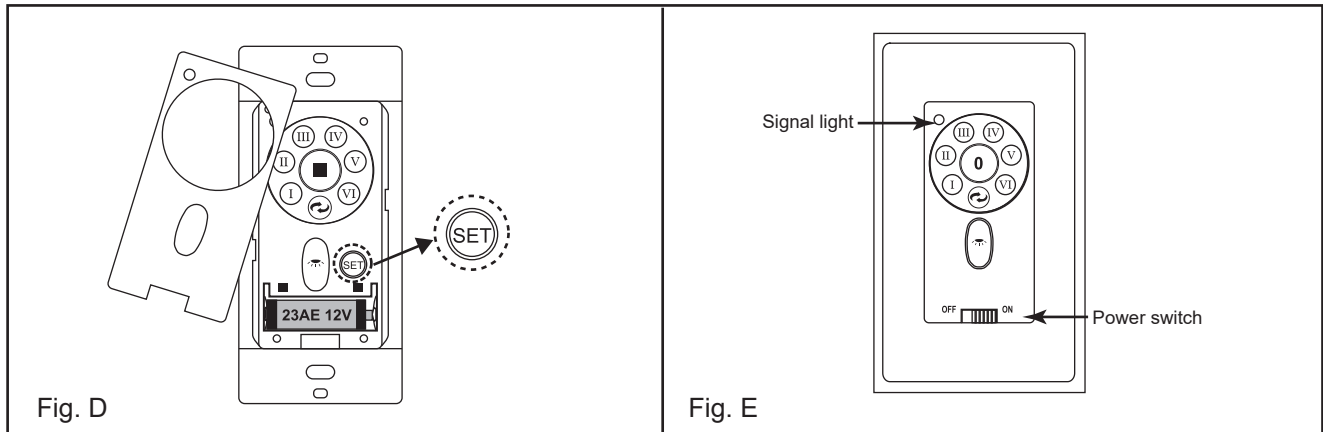
**NOTE:** During self calibration test, the remote is non-fuctional.

**NOTE:** The learning frequency function and self calibration test will continue to retain the last set frequency and calibration set even when the AC power is shut off. If the frequency is changed the self calibration test will occur again.

F. The Slide "OFF-ON" button turns all power off-on to fan and light.

The receiver provides the following protective function:

1. Lock position: The DC motor has a built-in safety against obstruction during operation. The motor will be locked operation and disconnect power after 30 seconds of interruption. Please remove obstacles before re-set.



**YOUR REMOTE NOW HAS FULL CONTROL OF THE FAN AND LIGHT.**

## 3. TROUBLESHOOTING GUIDE

A. Fails to operate:

- Power to the receiver?
- Receiver wired correctly?

B. Won't operate at distance:

If the signal is weak and fails to operate the fan from a distance less than 30 feet, try repositioning the antenna wire inside the fan canopy for better reception.

### NOTICE!

Your ceiling fan and light kit assembly must meet the following requirements:

- Do not use with solid state fans.
- Electrical rating: 120V / 60 Hz  
MAX. motor amps: 1.0 A  
MAX. light watts: 300 W  
(Incandescent only)

**For Warranty Information please visit  
[www.hinkley.com](http://www.hinkley.com)**

El control es compatible con ventiladores DC de 6 velocidades

### INFORMACIÓN GENERAL

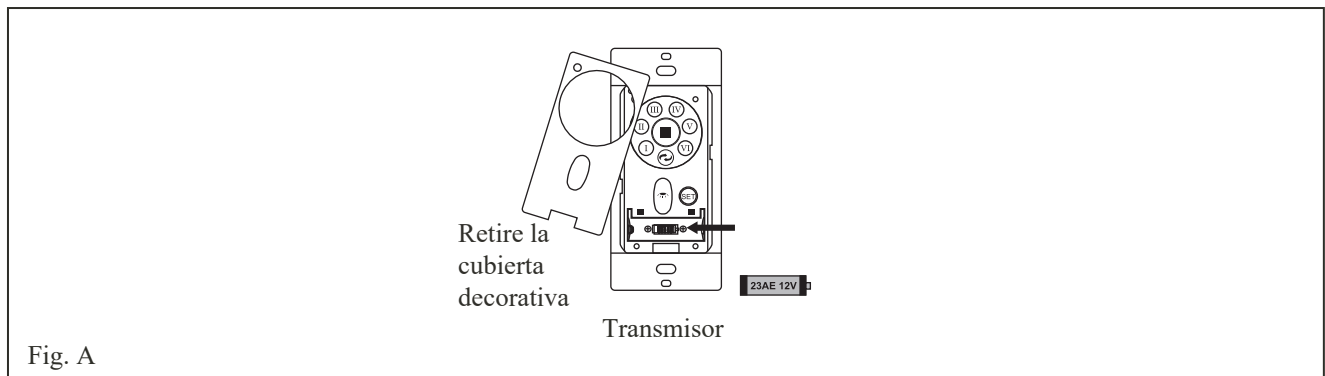
Este control remoto de pared está diseñado para controlar por separado la velocidad del ventilador de techo y el brillo de la luz.

- El botón del ventilador controlará las 6 velocidades del ventilador de mayor a menor velocidad.
- Los botones de luz controlarán las luces, el brillo más tenue y se apagarán. La selección "D" es la luz encendida solamente (sin función de atenuación) y debe usarse con bombillas CFL.
- El indicador rojo en el transmisor se encenderá cuando se presione el botón.

### INSTRUCCIONES DE INSTALACIÓN Y OPERACIÓN

NOTA: Esta unidad está equipada con la capacidad del modo de aprendizaje automático. No hay interruptores de frecuencia.

NOTA: Retire el panel del transmisor y luego instale una batería de 23A / 12V (incluida). Para evitar daños al transmisor, retire la batería si no la usa durante largos períodos de tiempo (Fig. A).

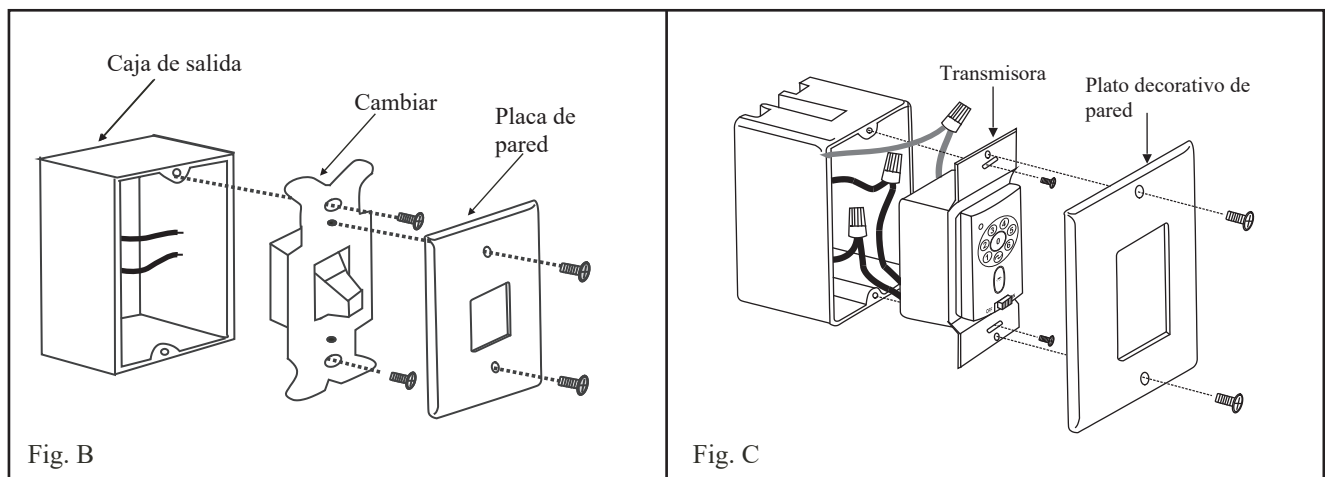


### 1. INSTALANDO EL TRANSMISOR DE PARED

A. Retire la placa de pared existente y el interruptor viejo de la caja de salida de pared. (Fig. B)

B. Conecte los dos cables NEGROS de la caja de salida a los dos cables NEGROS del transmisor. Si su caja de salida tiene un cable a tierra (verde o cobre desnudo), conecte el cable a tierra del transmisor directamente a uno de los tornillos de la caja de salida. Asegure todas las conexiones de cables con las tuercas para cables de plástico provistas. (Fig. C)

C. Cuidadosamente meta las conexiones de cables dentro de la caja de salida. Use los tornillos provistos para asegurar el transmisor de pared y la placa de pared a la caja de salida. (Fig. C)



## 2. TRANSMISOR OPERATIVO:

Su motor sin escobillas de CC está equipado con un control remoto de tipo aprendido automáticamente. Restaure la energía del ventilador de techo y pruebe el transmisor como se muestra a continuación para que funcione correctamente:

### A. Botón I, II, III, IV, V y VI:

Estos seis botones se utilizan para configurar la velocidad del ventilador de la siguiente manera:

I = velocidad mínima

II = baja velocidad

III = velocidad media baja

IV = velocidad media

V = velocidad media alta

VI = alta velocidad

B. ■ botón:

Este botón apaga el ventilador.

C. ↻ Botón de retroceso:

Este botón es para controlar la dirección del ventilador.

D. ☀ Botón de luz

Este botón se controla presionando el botón de luz. Toque el botón rápidamente para apagar o encender la luz. Presione el botón una vez y suéltelo para encender la luz a pleno brillo. Mantenga presionado el botón para aumentar o disminuir el brillo de la luz. Suelte el botón con el brillo de luz deseado y esa configuración se recordará la próxima vez que se encienda la luz. El brillo preestablecido puede cambiarse manteniendo presionado el botón de luz nuevamente hasta alcanzar el nuevo brillo deseado.

E. Botón de configuración del código SET:

Siga los pasos a continuación para configurar el control remoto:

La función de aprendizaje automático solo tendrá un mandato dentro de los 60 segundos al encender la alimentación de CA del ventilador.

### Proceso de emparejamiento

Con el ventilador apagado, restablezca la energía del ventilador. Mantenga presionado el botón "SET" durante unos 5 segundos y suéltelo. Si se instala un kit de luz opcional, el kit de luz parpadeará dos veces y la luz de señal en el control de pared se encenderá cuando se presione el botón. El ventilador ha completado el proceso de emparejamiento con el control de pared y está listo para usar.

NOTA: Un solo ventilador se puede controlar con hasta 3 controles de pared en una habitación. Cada control deberá repetir el proceso de emparejamiento según las instrucciones anteriores y todos los controles deben estar a menos de 30 pies del ventilador.

NOTA: Si la prueba de autocalibración falló, apague la alimentación de CA; restablezca la energía y procese la prueba de autocalibración nuevamente.

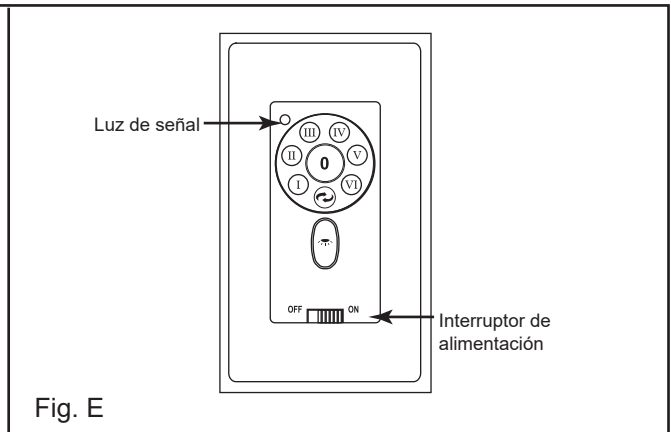
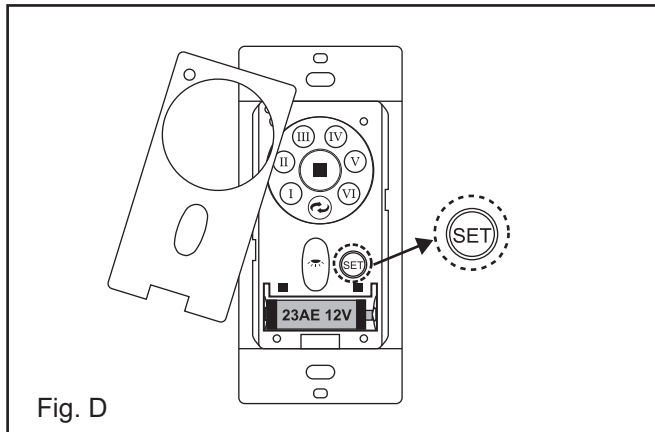
NOTA: Durante la prueba de autocalibración, el control remoto no funciona.

NOTA: La función de frecuencia de aprendizaje y la prueba de autocalibración continuarán reteniendo la última frecuencia y calibración configuradas, incluso cuando la alimentación de CA esté apagada. Si se cambia la frecuencia, la prueba de autocalibración volverá a ocurrir.

F. El botón deslizante "OFF-ON" apaga y enciende toda la energía del ventilador y la luz.

El receptor proporciona la siguiente función protectora:

1. Posición de bloqueo: el motor de CC tiene una seguridad incorporada contra obstrucciones durante el funcionamiento. El motor quedará bloqueado y desconectará la alimentación después de 30 segundos de interrupción. Elimine los obstáculos antes de volver a configurar.



## SU CONTROL REMOTO AHORA TIENE CONTROL COMPLETO DEL VENTILADOR Y LA LUZ. 3. GUÍA DE SOLUCIÓN DE PROBLEMAS

A. No funciona:

a. ¿Energía al receptor?

si. ¿El receptor está conectado correctamente?

B. No operará a distancia.:

Si la señal es débil y no funciona el ventilador desde una distancia inferior a 30 pies, intente repositionar el cable de la antena dentro de la cubierta del ventilador para una mejor recepción.

### ¡AVISO!

Su conjunto de ventilador de techo y kit de luces debe cumplir con los siguientes requisitos:

1. No lo use con ventiladores de estado sólido.

2. Clasificación eléctrica: 120V / 60 Hz

MAX. amperios del motor: 1.0 A

MAX. vatios de luz: 300 W

(Solo incandescente)

**Para obtener información sobre la garantía, visite [www.hinkley.com](http://www.hinkley.com)**

La commande est compatible avec les ventilateurs CC à 6 vitesses

### INFORMATIONS GÉNÉRALES

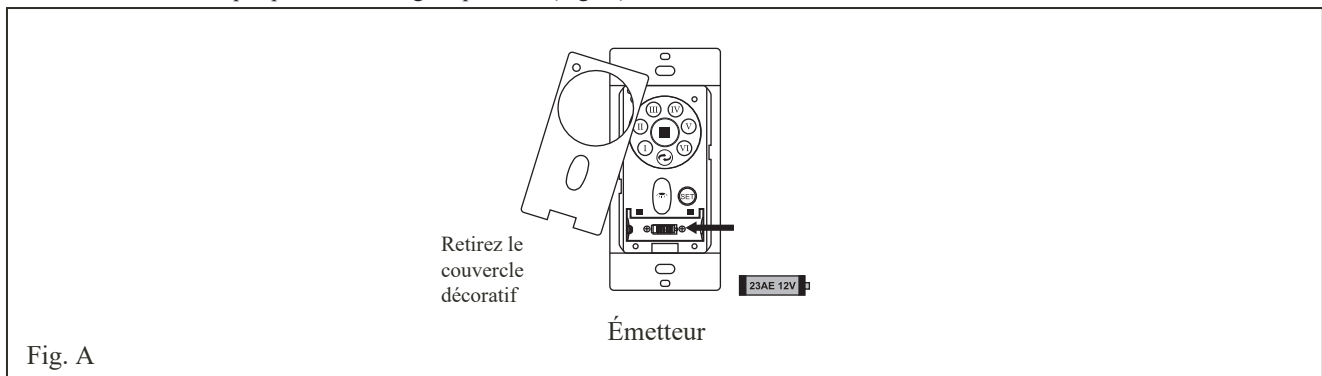
Cette télécommande murale est conçue pour contrôler séparément la vitesse de votre ventilateur de plafond et la luminosité de la lumière

- Le bouton du ventilateur contrôlera les 6 vitesses du ventilateur de la vitesse la plus élevée à la vitesse la plus basse.
- Les boutons d'éclairage contrôlent l'éclairage, le gradateur de luminosité et l'éteignit. La sélection «D» est la lumière allumée uniquement (pas de fonction de gradation) et doit être utilisée avec des ampoules CFL.
- L'indicateur rouge sur l'émetteur s'allume lorsque vous appuyez sur le bouton.

### INSTRUCTIONS D'INSTALLATION ET DE FONCTIONNEMENT

REMARQUE: Cet appareil est équipé d'une fonction de mode d'apprentissage automatique. Il n'y a pas de commutateurs de fréquence.

REMARQUE: Retirez le panneau de l'émetteur, puis installez une pile 23A / 12V (incluse). Pour éviter d'endommager l'émetteur, retirez la batterie si vous ne l'utilisez pas pendant de longues périodes (Fig. A).

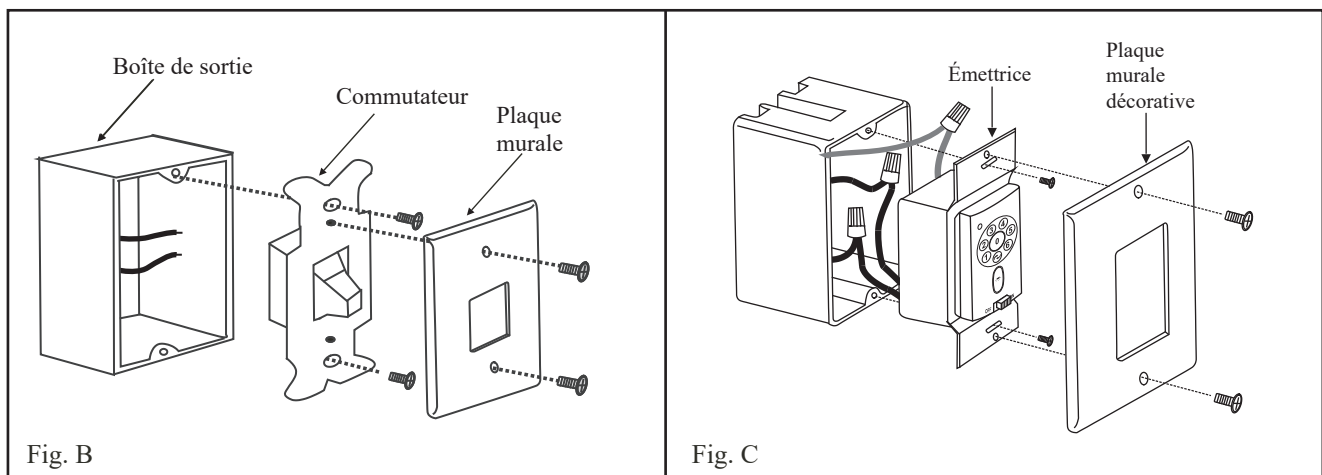


### 1. INSTALLATION DE L'ÉMETTEUR MURAL

a. Retirez la plaque murale existante et l'ancien interrupteur du boîtier de prise murale. (Fig. B)

b. Serrez les deux fils NOIR du boîtier de sortie aux deux fils NOIR de l'émetteur. Si votre boîte de sortie a un fil de terre (vert ou cuivre nu), connectez le fil de terre de l'émetteur directement à l'une des vis de la boîte de sortie. Fixez toutes les connexions de fils avec les serre-fils en plastique fournis. (Fig. C)

c. Rentrez soigneusement les connexions des fils à l'intérieur de la boîte de sortie. Utilisez les vis fournies pour fixer l'émetteur mural et la plaque murale au boîtier de sortie. (Fig. C)



## 2. ÉMETTEUR EN FONCTIONNEMENT:

Votre moteur CC sans balais est équipé d'une télécommande de type à apprentissage automatique. Rétablissez l'alimentation du ventilateur de plafond et testez l'émetteur comme ci-dessous pour un fonctionnement correct:

A. Bouton I, II, III, IV, V et VI:

Ces six boutons sont utilisés pour régler la vitesse du ventilateur comme suit:

I = vitesse minimale

II = basse vitesse

III = vitesse moyenne basse

IV = vitesse moyenne

V = vitesse moyenne élevée

VI = haute vitesse

Bouton B ■:

Ce bouton éteint le ventilateur.

C.  Touche marche arrière:

Ce bouton sert à contrôler la direction du ventilateur

D.  Bouton d'éclairage

Ce bouton est contrôlé en appuyant sur le bouton d'éclairage. Appuyez rapidement sur le bouton pour allumer ou éteindre la lumière. Appuyez une fois sur le bouton et relâchez-le pour allumer la lumière à pleine luminosité. Maintenez le bouton enfoncé pour augmenter ou diminuer la luminosité de la lumière. Relâchez le bouton à la luminosité souhaitée et ce réglage sera mémorisé la prochaine fois que la lumière sera allumée. La luminosité prédéfinie peut être modifiée en appuyant à nouveau sur le bouton d'éclairage jusqu'à ce que la nouvelle luminosité souhaitée soit atteinte.

E. Bouton de réglage du code SET:

Suivez les étapes ci-dessous pour régler la télécommande:

La fonction d'apprentissage automatique ne s'impose que dans les 60 secondes lors de la mise sous tension du ventilateur.

### Processus d'appairage

Le ventilateur étant éteint, rétablissez l'alimentation du ventilateur. Appuyez et maintenez le bouton "SET" pendant environ 5 secondes et relâchez. Si un kit d'éclairage en option est installé, le kit d'éclairage clignote deux fois et le voyant lumineux de la commande murale s'allume lorsque vous appuyez sur le bouton. Le ventilateur a terminé le processus d'appairage avec la commande murale et est prêt à l'emploi.

REMARQUE: Un seul ventilateur peut être contrôlé avec jusqu'à 3 commandes murales dans une pièce. Chaque contrôle devra répéter le processus de couplage en fonction des instructions ci-dessus et tous les contrôles doivent être à moins de 30 pieds du ventilateur.

REMARQUE: Si le test d'auto-étalonnage a échoué, coupez l'alimentation CA; rétablir l'alimentation et recommencer le test d'auto-étalonnage.

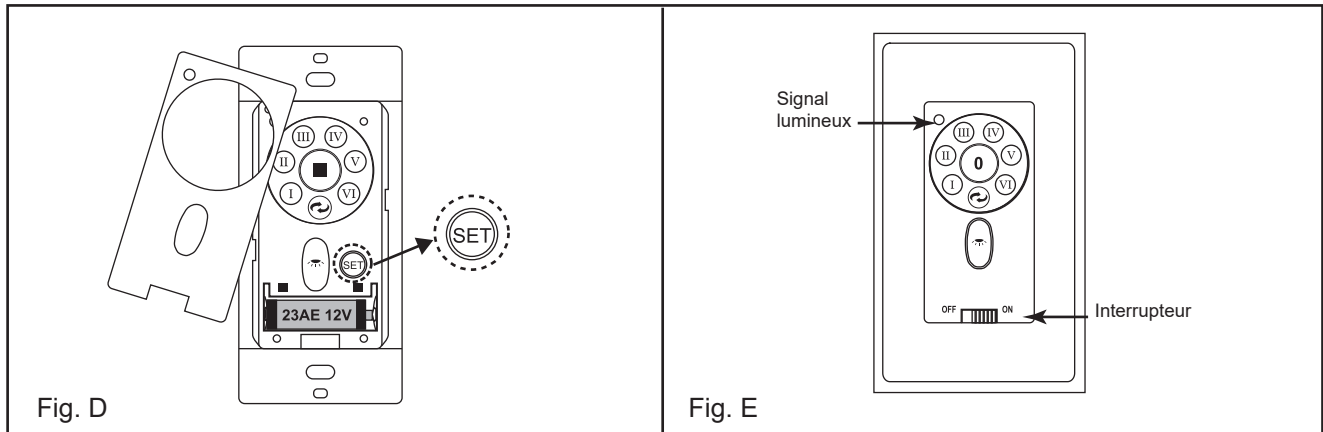
REMARQUE: Pendant le test d'auto-étalonnage, la télécommande n'est pas fonctionnelle.

REMARQUE: La fonction de fréquence d'apprentissage et le test d'auto-étalonnage continueront de conserver la dernière fréquence et l'étalonnage définis, même lorsque l'alimentation secteur est coupée. Si la fréquence est modifiée, le test d'auto-étalonnage se reproduira.

F. Le bouton coulissant «OFF-ON» met hors tension le ventilateur et la lumière.

Le récepteur offre la fonction de protection suivante:

1. Position de verrouillage: Le moteur à courant continu a une sécurité intégrée contre l'obstruction pendant le fonctionnement. Le moteur sera verrouillé et coupera l'alimentation après 30 secondes d'interruption. Veuillez supprimer les obstacles avant de réinitialiser



### VOTRE TÉLÉCOMMANDE A MAINTENANT UN CONTRÔLE

### COMPLET DU VENTILATEUR ET DE LA LUMIÈRE. 3. GUIDE DE DÉPANNAGE

A. Ne fonctionne pas:

une. Puissance au récepteur?

b. Le récepteur est-il correctement câblé?

B. Ne fonctionne pas à distance:.

Si le signal est faible et ne parvient pas à faire fonctionner le ventilateur à une distance inférieure à 30 pieds, essayez de repositionner le fil d'antenne à l'intérieur de la voilure du ventilateur pour une meilleure réception.

### REMARQUER!

Votre ensemble de ventilateur de plafond et d'éclairage doit répondre aux exigences suivantes:

1. Ne pas utiliser avec des ventilateurs à semi-conducteurs.

2. Puissance électrique: 120 V / 60 Hz

MAX. ampères du moteur: 1,0 A

MAX. watts légers: 300 W

(Incandescent uniquement)

**Pour des informations sur la garantie, veuillez visiter [www.hinkley.com](http://www.hinkley.com)**