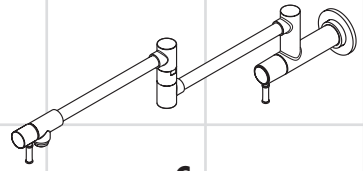
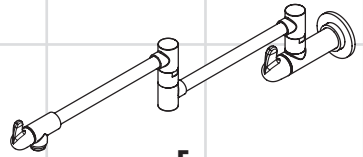


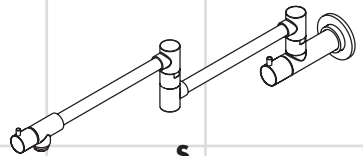
- EN** Installation / User Instructions / Warranty  
**FR** Instructions de montage / Mode d'emploi / Garantie  
**ES** Instrucciones de montaje / Manejo / Garantía



**C**  
04218xx0



**E**  
04059xx0



**S**  
04057xx0

**Technical Information**

Recommended water pressure	15 - 75 PSI
Max. water pressure	145 PSI
Hole size in mounting surface	1 <sup>3</sup> / <sub>16</sub> "
Max. depth of mounting surface	1 <sup>1</sup> / <sub>2</sub> "

**Installation Considerations**

- For best results, Hansgrohe recommends that this unit be installed by a licensed, professional plumber.
- Please read over these instructions thoroughly before beginning installation. Make sure that you have all tools and supplies needed to complete the installation.
- This faucet is for use with cold water only. Do not connect it to the hot water supply.
- This faucet requires a 1/2" male nipple, extending 1/2" outside the surface of the finished wall.
- The wall must be reinforced at the mounting point.
- Keep this booklet and the receipt (or other proof of date and place of purchase) for this product in a safe place. The receipt is required should it be necessary to request warranty parts.

**Données techniques**

Pression d'eau recommandée	15 - 75 PSI
Pression d'eau maximum	145 PSI
Dimension du trou dans la surface de montage	1 <sup>3</sup> / <sub>16</sub> po
Profondeur maximale de la surface de montage	1 <sup>1</sup> / <sub>2</sub> po

**À prendre en considération pour l'installation**

- Pour de meilleurs résultats, Hansgrohe recommande que ce produit soit installé par un plombier professionnel licencié.
- Veuillez lire attentivement ces instructions avant de procéder à l'installation. Assurez-vous de disposer de tous les outils et du matériel nécessaires pour l'installation.
- Ce robinet est conçu uniquement pour l'eau froide.
- Ce robinet requiert un raccord mâle fileté NPT de 1/2 po dont une partie de 1/2 po doit dépasser de la surface du mur fini.
- Installez les supports de montant pour la bride de fixation.
- Conservez ce livret et le reçu (ou une autre preuve sur laquelle figurent la date et l'endroit de l'achat) pour ce produit dans un endroit sûr. Le reçu est requis si vous commandez des pièces sous garantie.

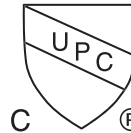
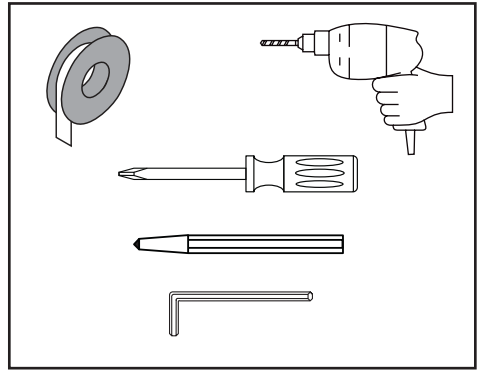
## Datos técnicos

Presión recomendada en servicio	15 - 75 PSI
Presión en servicio max.	145 PSI
Tamaño del orificio en la superficie de montaje	1 <sup>3</sup> / <sub>16</sub> "
Profundidad máxima de la superficie de montaje	1 <sup>1</sup> / <sub>2</sub> "

## Consideraciones para la instalación

- Para obtener mejores resultados, la instalación debe estar a cargo de un plomero profesional matriculado.
- Antes de comenzar la instalación, lea estas instrucciones detenidamente. Asegúrese de tener las herramientas y los insumos necesarios para completar la instalación.
- Este grifo es para usar únicamente con agua fría.
- Este grifo requiere un niple macho NPT de 1/2", que se extienda 1/2" hacia afuera de la superficie de la pared terminada.
- Instale los soportes para espárragos para la brida de montaje.
- Mantenga este folleto y el recibo (u otro comprobante del lugar y fecha de compra) de este producto en lugar seguro. El recibo se requiere en caso de ser necesario solicitar piezas bajo garantía.

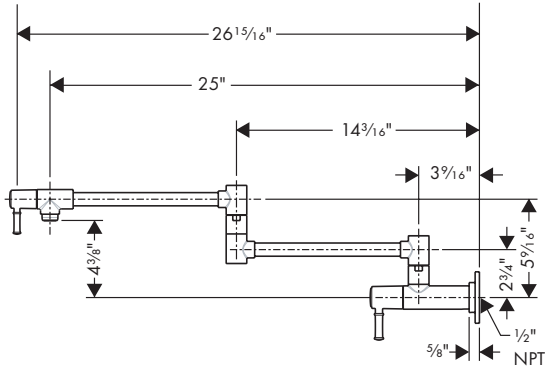
## Tools Required / Outils Utiles / Herramientas Útiles



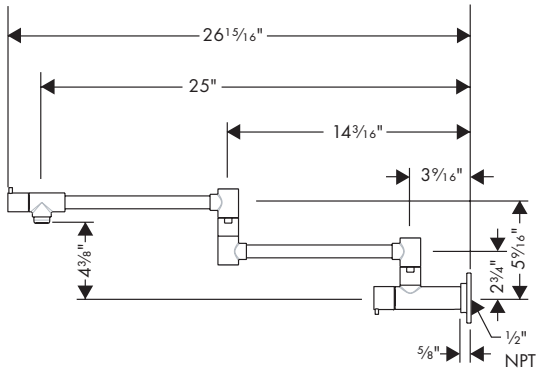
This unit meets or exceeds the following:

- ASME A112.18.1/CSA B125.1
- Listed by IAPMO for use in the US and Canada

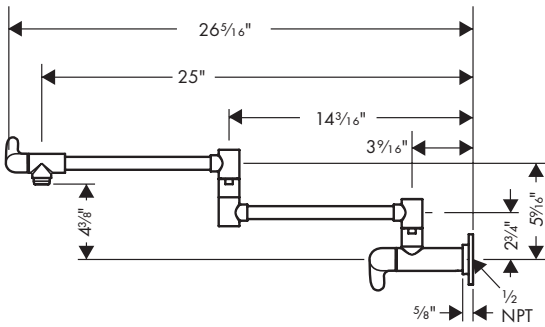
**C**  
04218xx0



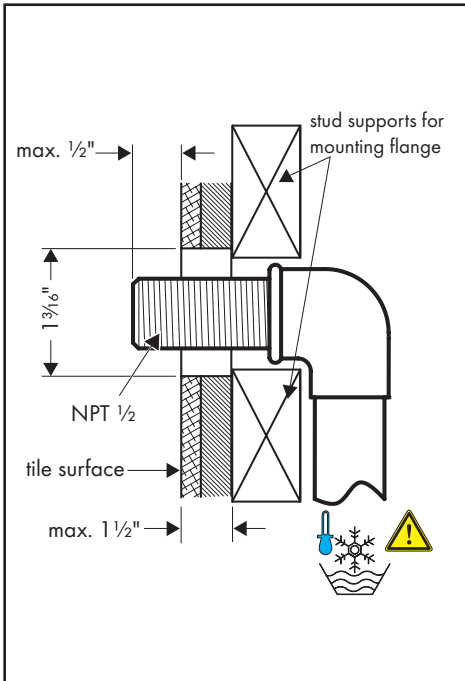
**S**  
04057xx0



**E**  
04059xx0



## Roughing-in / Pièce intérieure / Piezas interiores



### English

This faucet requires a NPT  $\frac{1}{2}$  male nipple, extending  $\frac{1}{2}$ " outside the surface of the finished wall.

Install stud supports for the mounting flange.



**This faucet is for use with cold water only. Do not connect it to the hot water supply.**

### Français

Ce robinet requiert un raccord mâle fileté NPT de  $\frac{1}{2}$  po dont une partie de  $\frac{1}{2}$  po doit dépasser de la surface du mur fini.

Installez les supports de montant pour la bride de fixation.



**Ce robinet est conçu uniquement pour l'eau froide.**

### Español

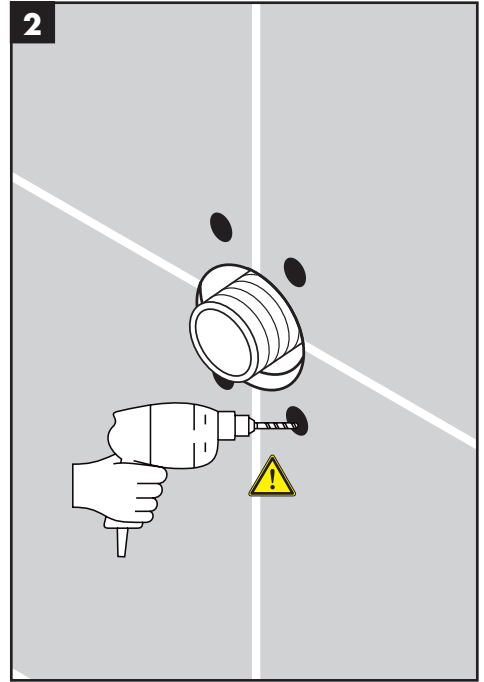
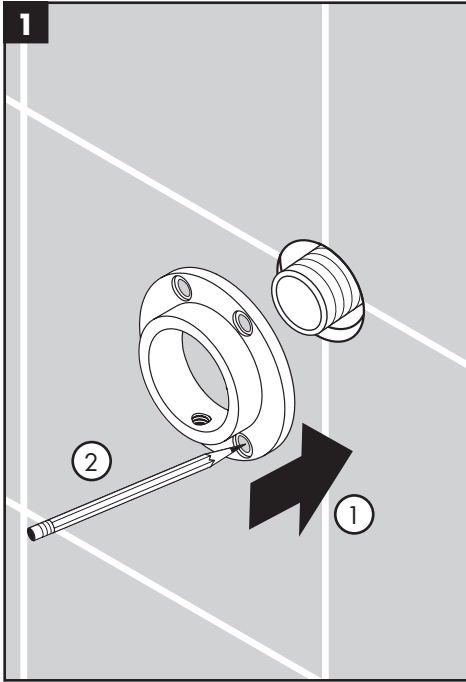
Este grifo requiere un niple macho NPT de  $\frac{1}{2}$ , que se extienda  $\frac{1}{2}$ " hacia afuera de la superficie de la pared terminada.

Instale los soportes para espárragos para la brida de montaje.



**Este grifo es para usar únicamente con agua fría.**

# Installation / Installation / Instalación



## English

Position the mounting flange over the nipple.

Mark the positions of the screw holes.

Drill the screw holes.


 **Do not drill into hidden electrical or plumbing lines.**

## Français

Placez la bride de fixation sur le raccord fileté.

Marquez les positions des trous de vissage.

Percez les trous de vissage.

 **Assurez-vous de ne pas percer dans les câbles électriques ou conduits de plomberie dissimulés.**

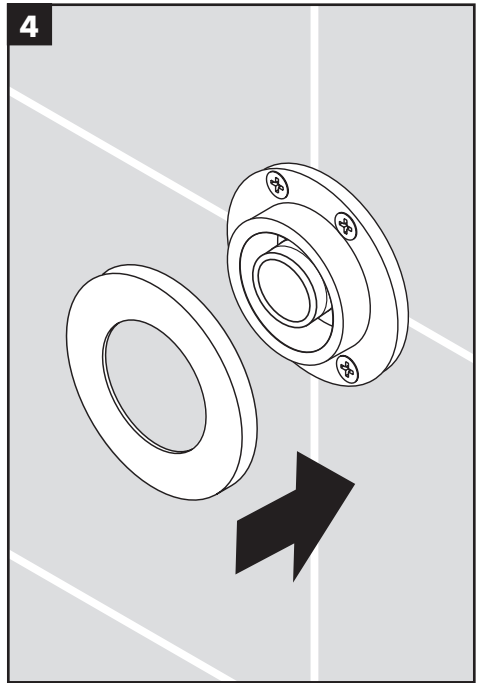
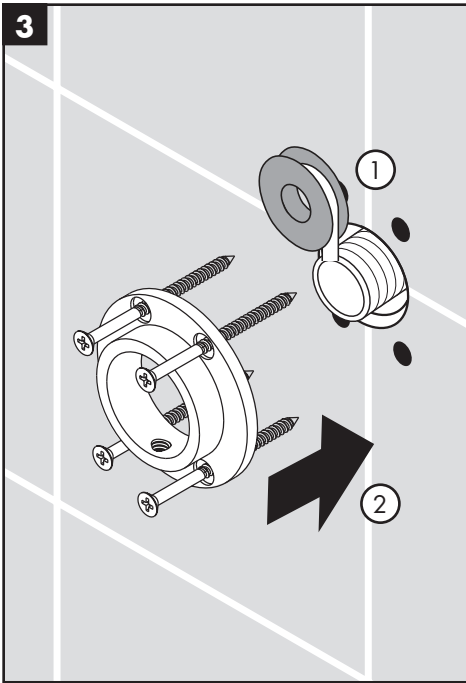
## Español

Coloque la brida de montaje sobre el niple.

Marque las posiciones de los orificios para tornillos.

Perfore los orificios para los tornillos.

 **No perfore las tuberías eléctricas o de plomería escondidas.**



**English**

Wrap the threads on the nipple with plumber's tape.

Install the flange.

Install the escutcheon on the flange.

**Français**

Enveloppez les filets sur le raccord fileté avec du ruban de plomberie.

Installez la bride.

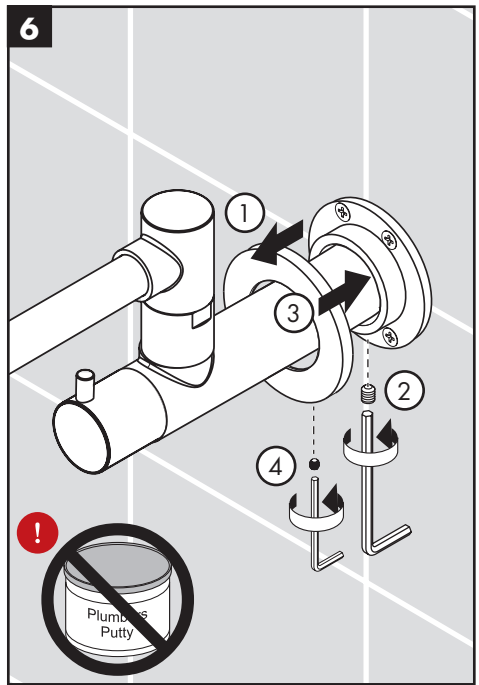
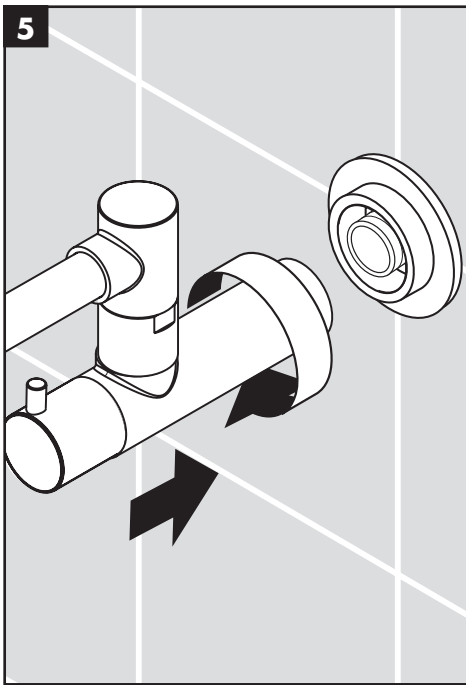
Installez l'écusson sur la bride.

**Español**

Envuelva las roscas del niple con cinta de plomería.

Instale la brida.

Instale el escudo en la brida.



## English

Install the faucet on the mounting nipple.

Push the escutcheon out of the way.

Tighten the flange screw.

Push the escutcheon against the wall. Tighten the screw.

If desired, seal the wall around the escutcheon using silicone sealant.

**⚠ Do not use petroleum based putty.**

## Français

Installez le robinet sur le raccord de fixation.

Déplacez l'écusson pour faire de l'espace.

Serrez la vis de la bride.

Poussez l'écusson contre le mur. Serrez la vis.

Si nécessaire, scellez le mur autour de l'écusson à l'aide d'un agent d'étanchéité à base de silicone.

**⚠ N'utilisez pas de mastic à base de pétrole.**

## Español

Instale el grifo en el niple de montaje.

Saque el escudo.

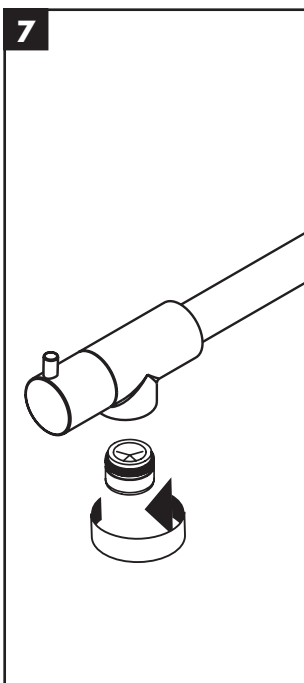
Apriete el tornillo de la brida.

Presione el escudo contra la pared. Apriete el tornillo.

Si lo desea, selle la pared alrededor del escudo con sellador de silicona.

**⚠ No use masilla a base de petróleo.**





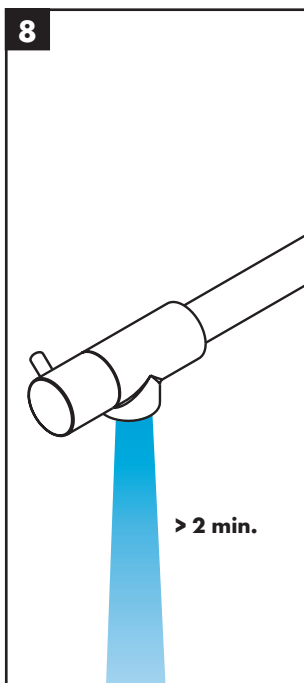
### English

Remove the aerator.

Turn on the water.

Flush the faucet and check for leaks.

Turn the water off.



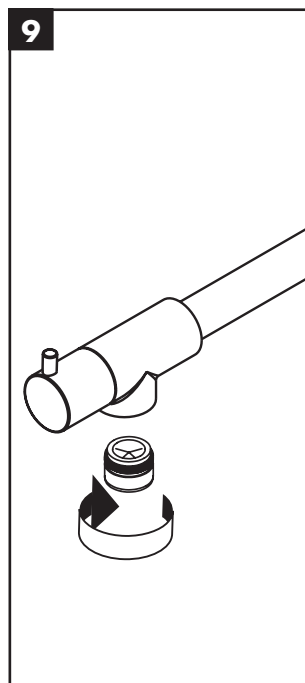
### Français

Retirez l'aérateur.

Ouvrez l'eau.

Rincez le robinet et vérifiez s'il y a des fuites.

Fermez l'eau.



### Español

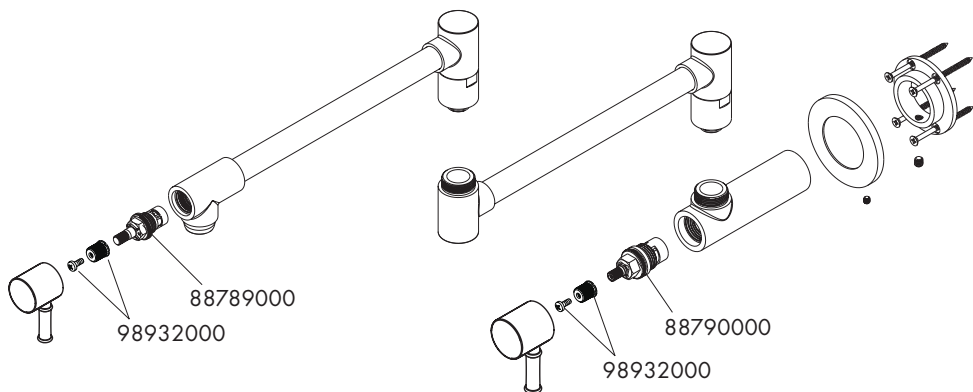
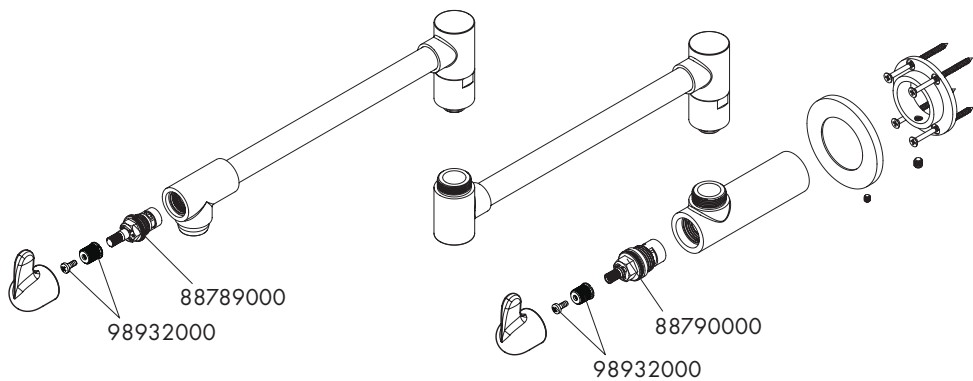
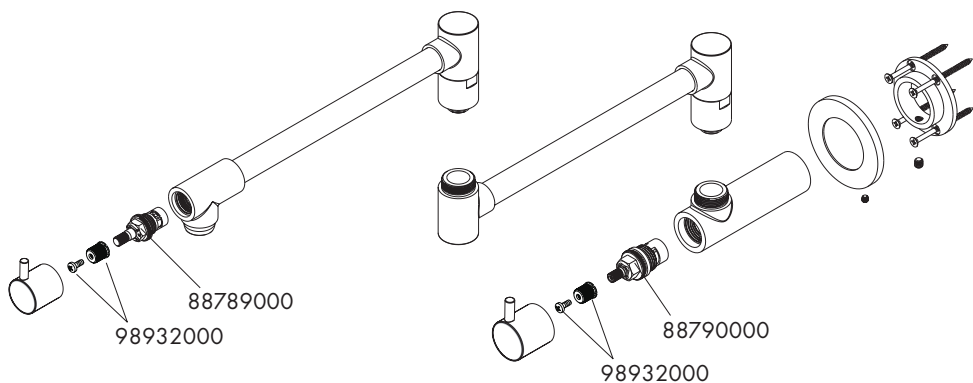
Retire el aireador.

Abra el suministro de agua.

Lave el grifo y verifique para asegurarse de que no haya pérdidas.

Cierre el suministro de agua.

# Replacement Parts / Pièces détachées / Repuestos

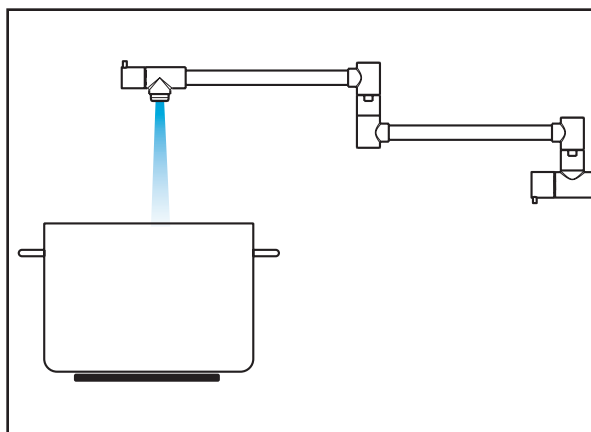


## xx = Colors / Couleurs / Acabados

00 = Chrome

86 = Steel Optik

92 = Rubbed Bronze



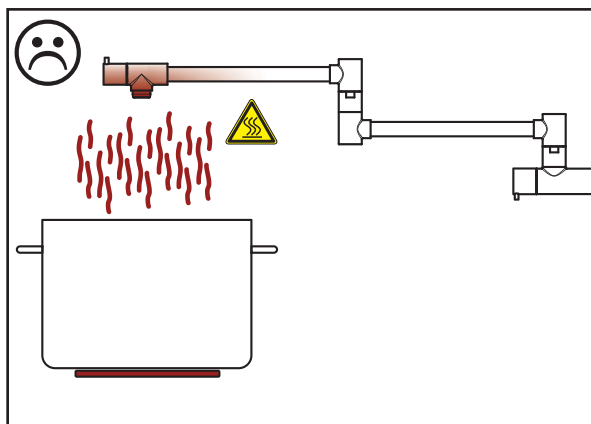
## English

Close both shut-offs when the faucet is not in use.

 **Caution: Risk of Injury**

The pot filler may become hot when the arm is positioned above a hot stove burner.

Always push the pot filler away from the burner after use.



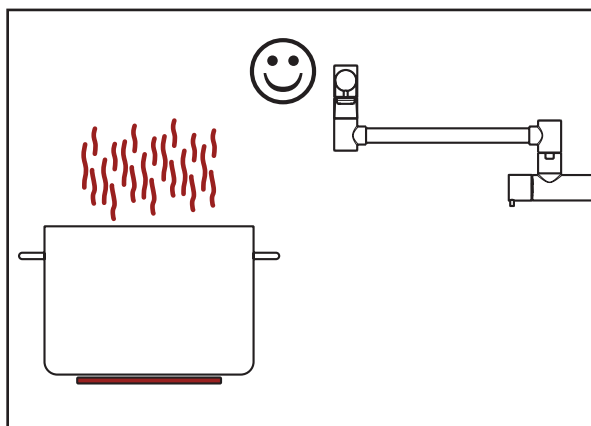
## Français

Fermer les deux vannes lorsque le robinet n'est pas en cours d'utilisation.

 **Attention : Risque de blessure**

Le robinet remplisseur peut devenir chaud lorsque le bras est placé au-dessus d'un brûleur de cuisinière activé.

Éloignez toujours le robinet remplisseur du brûleur après l'utilisation.



## Español

Cierre ambas válvulas cuando la llave no está en uso.

 **Precaución: Riesgo de lesión**

El grifo para cacerolas puede calentarse cuando el brazo se coloca sobre un quemador de cocina caliente.

Siempre aparte el grifo para cacerolas del quemador luego de usarlo.

## Cleaning Recommendation for Hansgrohe Products

---

Modern bathroom faucets, kitchen faucets and shower products are made from different materials to comply with the needs of the market with regard to design and functionality. To avoid damage to the product, it is necessary to take proper care of it.

### For best results:

- Prevent the buildup of mineral scale and /or soap residue by cleaning your Hansgrohe product(s) when needed.
- Select a cleaning agent specifically intended for the type of product.
- **Do not** use these types of cleaners as they will cause damage to your Hansgrohe product:
  - ✘ Any cleaning agent containing hydrochloric acid, formic acid, lye, or acetic acid.
  - ✘ Abrasive cleaning powders, pads, or brushes.
  - ✘ Steam cleaners.
  - ✘ “No rinse” cleaning agents.
- **Always** follow the instructions provided by the manufacturer of the cleaning agent.
- **Do not** mix cleaning agents, unless directed by the manufacturer.
- **Do not** spray cleaners directly onto the product as drops could enter openings and gaps and cause damage. When using spray cleaners, spray the cleaner onto a soft cloth or sponge.
- **Always** rinse your Hansgrohe product thoroughly with clear water and polish dry with a soft cloth after cleaning.

### Important

- Residue from soaps and shampoos can cause damage. Rinse the product with clean water after each use.
- Residue from basin/tub/tile cleaner can cause damage to faucets and fittings. Immediately rinse any overspray from the Hansgrohe product.
- **Damage to the product caused by improper care or the use of improper cleaning agents is not covered by the warranty.**
- **If a component of the product is damaged, replace it, as there is risk of injury.**

## Conseil de nettoyage pour les produits Hansgrohe

---

Les robinets pour les salles de bains et les cuisines modernes ainsi que les produits récents pour les douches se composent de matériaux différents afin de satisfaire aux besoins du marché en termes de conception et de fonctionnalité. Afin d'éviter d'endommager le produit, il est nécessaire d'en prendre soin.

### Pour de meilleurs résultats :

- Empêchez l'accumulation de tarte et/ou de résidu de savon en nettoyant votre produit Hansgrohe lorsque c'est nécessaire.
- Sélectionnez un produit de nettoyage spécifiquement prévu pour ce type de produit.
- **N'utilisez pas** ces types de nettoyeurs car ils peuvent endommager votre produit Hansgrohe :
  - ✘ Tout produit de nettoyage contenant de l'acide chlorhydrique, de l'acide formique, de la potasse ou de l'acide acétique.
  - ✘ Les poudres de nettoyage, les tampons ou les brosses abrasives.
  - ✘ Les nettoyeurs à vapeur.
  - ✘ Les produits de nettoyage « sans rinçage ».
- **Ne mélangez pas** les produits de nettoyage, à moins que cela soit indiqué par le fabricant.
- **Ne pulvérisez pas** les nettoyeurs directement sur le produit car des gouttes pourraient entrer dans les ouvertures et les fentes et causer des dommages. Lorsque vous utilisez des nettoyeurs par pulvérisation, pulvérisez le nettoyant sur un chiffon ou une éponge douce.
- Après le nettoyage rincer abondamment à l'eau claire pour éliminer intégralement les restes de détergent.

---

## Important

- Les residus de produits pour le corps comme les savons liquides, shampoings, gels de douche, teintures pour cheveux, parfums, apres-rasage et vernis a ongles peuvent causer des deteriorations. Rincez le produit avec de l'eau propre après chaque utilisation.
- Le résidu provenant des nettoyeurs pour cuvette/baignoire/carrelage peut endommager les robinets et les raccords de tuyauterie. Rincez immédiatement toute surpulvérisation sur le produit Hansgrohe.
- De meme, il est interdit de stocker des detergents ou des produits chimiques sous les produits, par ex. dans un meuble sous lavabo, car les vapeurs qui s'en degagent risquent d'abimer les produits.
- **Les dommages au produit causés par un mauvais entretien ou par l'utilisation de produits de nettoyage inadéquats ne sont pas couverts par la garantie.**
- **Si un composant du produit est endommagé, remplacez-le, car il existe un risque de blessure.**

---

## Recomendación de limpieza para los productos de Hansgrohe

---

Hoy en día, las griferías de baño y de cocina así como duchas modernas se componen de materiales muy distintos para satisfacer las exigencias del mercado respecto al diseño y la funcionalidad. Para evitar daños y reclamaciones hay que tener en cuenta ciertos aspectos tanto en el uso como en su limpieza.

### Para obtener mejores resultados:

- Evite la acumulación de restos de jabón o sarro limpiando el producto Hansgrohe cuando sea necesario.
- Seleccione un agente de limpieza diseñado específicamente para el tipo de producto.
- **No use** estos tipos de limpiadores, ya que causarán daño a su producto Hansgrohe:
  - ✗ Agentes limpiadores que contengan ácido clorhídrico, fórmico, acético o lejía.
  - ✗ Polvos, paños o cepillos de limpieza abrasivos.
  - ✗ Limpiadores a vapor
  - ✗ Agentes de limpieza "sin enjuague".
- **Siempre** siga las instrucciones provistas por el fabricante del agente de limpieza.
- **No mezcle** los agentes de limpieza, a menos que esté indicado por el fabricante.
- **No rocíe** limpiadores directamente sobre el producto, ya que podrían caer gotas sobre las aberturas y espacios y causar daños. Cuando use limpiadores en spray, rocíe el limpiador sobre un paño suave o esponja.
- **Siempre** enjuague su producto Hansgrohe con agua limpia y séquelo y lístrelo con un paño suave después de la limpieza.

### Importante

- Los residuos de productos de aseo como jabon liquido, champus, gel de ducha, tintes de pelo, perfumes, lociones de afeitado y esmalte de unas pueden danar tambien los materiales. Enjuague el producto con agua limpia después de cada uso.
- Los residuos de limpiadores para lavatorios, bañeras o azulejos pueden causar daño a los grifos y accesorios. Enjuague inmediatamente cualquier derrame que haya sobre el producto de Hansgrohe.
- Tampoco pueden generarse depositos de productos de limpieza o quimicos debajo de los productos, p. ej. En un armario de lavabo. De lo contrario, los vapores generados pueden danar los productos.
- **Los daños que resulten de un cuidado inadecuado o uso de agentes de limpieza inadecuados no están cubiertos por la garantía.**
- **Si se daña un componente del producto, reemplácelo, ya que existe riesgo de lesión.**





## Limited Consumer Warranty

This warranty is limited to products manufactured by Hansgrohe, Inc. ("Hansgrohe") that are purchased by a consumer in the United States or Canada after March 1, 1996, and installed in either the United States or in Canada.

### WHO IS COVERED BY THE WARRANTY

This limited warranty extends to the original purchaser only. This warranty is non-transferable. Hansgrohe neither assumes nor authorizes any person to create for it any other obligation or liability in connection with this product.

### LENGTH OF WARRANTY

If you are a consumer who purchased the product for use primarily for personal, family or household purposes, this limited warranty starts on the date of purchase and extends for as long as you own the product and the home in which the product is originally installed. If you purchased the product for use primarily for any other purpose, including, without limitation, a commercial purpose, this limited warranty starts on the date of purchase and extends (i) for 1 year, with respect to Hansgrohe and Commercial products, and (ii) for 5 years, with respect to Axor products. The Rubbed Bronze finish is subject to a 3-year limited warranty starting on the date of purchase.

### WHAT IS COVERED BY THE WARRANTY

This limited warranty covers only your Hansgrohe manufactured product. Hansgrohe warrants this product against defects in material or workmanship as follows:

Hansgrohe will replace at no charge for parts only or, at its option, replace any product or part of the product that proves defective because of improper workmanship and/or material, under normal installation, use, service and maintenance. If Hansgrohe is unable to provide a replacement and repair is not practical or cannot be made in timely fashion, Hansgrohe may elect to refund the purchase price in exchange for the return of the product. REPAIR OR REPLACEMENT (OR, IN LIMITED CIRCUMSTANCES, REFUND OF THE PURCHASE PRICE) AS PROVIDED UNDER THIS LIMITED WARRANTY IS THE EXCLUSIVE REMEDY OF THE PURCHASER.

### WHAT IS NOT COVERED BY THE WARRANTY

- A. Conditions, malfunctions or damage not resulting from defects in material or workmanship.
- B. Conditions, malfunctions or damage resulting from (1) normal wear and tear, improper installation, improper maintenance, misuse, abuse, negligence, accident or alteration; (2) the use of abrasive or caustic cleaning agents or "no-rinse" cleaning products, or the use of the product in any manner contrary to the product instructions; or (3)

conditions in the home such as excessive water pressure or corrosion.

- C. Labor and other expenses for disconnection, deinstallation, or return of the product for warranty service (including but not limited to proper packaging and shipping costs), or for installation or reinstallation of the product.
- D. Accessories, connected materials and products, or related products not manufactured by Hansgrohe.
- E. Any Hansgrohe or Axor product sold for display purposes.

### HANSGROHE SHALL NOT BE LIABLE TO PURCHASER OR ANY OTHER PERSON FOR ANY INCIDENTAL, SPECIAL OR CONSEQUENTIAL DAMAGES, ARISING OUT OF BREACH OF THIS LIMITED WARRANTY.

Some provinces and some states do not allow the exclusion or limitation of incidental or consequential damages, so the above limitation or exclusion may not apply to you.

### TO OBTAIN WARRANTY PARTS OR INFORMATION

Contact your Hansgrohe retailer, or contact Technical Service at:

Hansgrohe, Inc.  
1492 Bluegrass Lakes Parkway  
Alpharetta, GA 30004  
Toll-free 800-334-0455

In requesting warranty service, you will need to provide:

1. The sales receipt or other evidence of the date and place of purchase.
2. A description of the problem.
3. Delivery of the product or the defective part, postage prepaid and carefully packed and insured, to:

Hansgrohe, Inc.  
1492 Bluegrass Lakes Parkway  
Alpharetta, GA 30004  
Toll-free 800-334-0455

When warranty service is completed, any repaired or replacement product or part will be returned to you postage prepaid. REVISED MAY 1, 2016.

### PRODUCT INSTRUCTIONS AND QUESTIONS

Upon purchase or prior to installation, please carefully inspect your Hansgrohe product for any damage or visible defect. Prior to installing, always carefully study the enclosed instructions on the proper installation and the care and maintenance of this product. If you have questions at any time about the use, installation or performance of your Hansgrohe product, or this warranty, please write us or call us toll-free at 800-334-0455.

**hansgrohe**

Hansgrohe, Inc. • 1490 Bluegrass Lakes Parkway • Alpharetta, GA 30004  
Tel. 800-334-0455 • Fax 770-889-1783

[www.hansgrohe-usa.com](http://www.hansgrohe-usa.com)