

GERBER®

Soap Dispenser Installation Instructions

Instructions d'installation du distributeur de savon
Instrucciones para instalar el distribuidor de jabón



D495957



D495958



D495944



DA502105

Note: this product is used to illustrate installation. Your product may be a different style but will install the same way

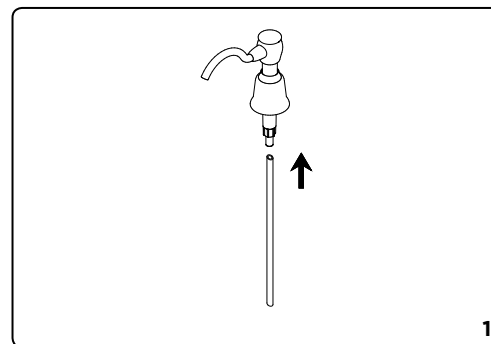
Remarque : ce produit est utilisé pour illustrer l'installation. Votre produit peut différer de celui-ci, mais la procédure d'assemblage demeure la même.

Nota: empleamos este producto para ilustrar la instalación. Su producto podría ser de un estilo diferente aunque se instalará de la misma forma.

1. Install pipe into soap pump, hand tighten.

Installer le tuyau dans la pompe du distributeur et serrer à la main.

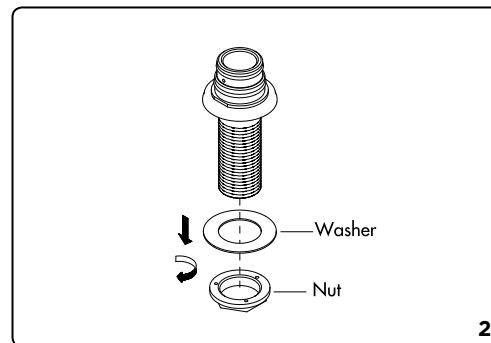
Instale el tubo en la bomba de jabón y apriete a mano.



2. Remove washer and nut from soap dispenser sleeve.

Enlever la rondelle et l'écrou du manchon du distributeur de savon.

Retire la arandela y la tuerca del manguito del distribuidor de jabón.



Need Help? In **USA** Please call our toll-free Customer service line at **1-888-328-2383** or **WWW.GERBERONLINE.COM** for additional assistance or service.

In **CA** Please call our toll-free Customer service line at **1-800-487-8372** or **WWW.GERBERONLINE.CA** for additional assistance or service.

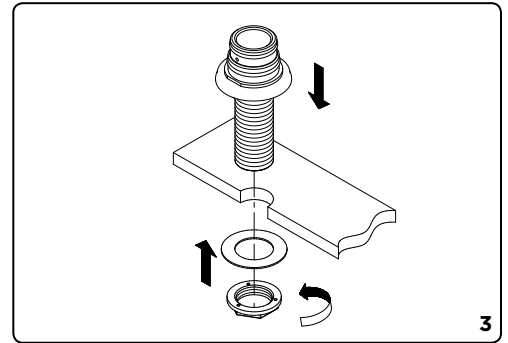
Besoin d'aide pour? Aux **États-Unis**, veuillez appeler notre ligne de Service à la clientèle sans frais au **1-888-328-2383** ou de visiter **WWW.GERBERONLINE.COM** pour obtenir de l'aide ou un service supplémentaire. Au **Canada**, veuillez appeler notre ligne de Service à la clientèle sans frais au **1-800-487-8372** ou de visiter **WWW.GERBERONLINE.CA** pour obtenir de l'aide ou un service supplémentaire.

¿Necesita ayuda? En **Estados Unidos**, favor de llamar a nuestra línea de servicio al cliente gratuita al **1-888-328-2383** o visítenos en **WWW.GERBERONLINE.COM** para obtener asistencia o servicio adicional. En **Canada**, favor de llamar a nuestra línea de servicio al cliente gratuita al **1-800-487-8372** o visítenos en **WWW.GERBERONLINE.CA** para obtener asistencia o servicio adicional.

3. Insert soap dispenser sleeve through sink hole and secure with washer and nut.

Insérer le manchon du distributeur de savon dans le trou de l'évier et le fixer à l'aide de la rondelle et de l'écrou.

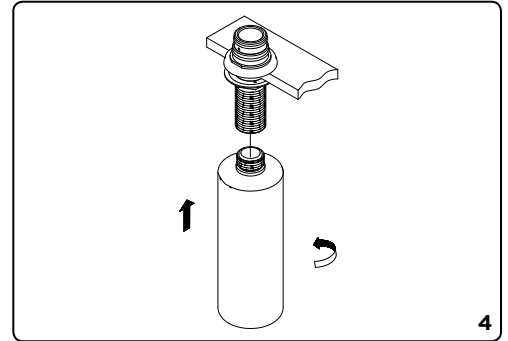
Introduzca el manguito del distribuidor de jabón por el orificio de la pileta y sujételo con la arandela y la tuerca.



4. Screw soap bottle into soap dispenser sleeve, tighten by hand.

Visser la bouteille de savon au manchon du distributeur de savon et serrer à la main.

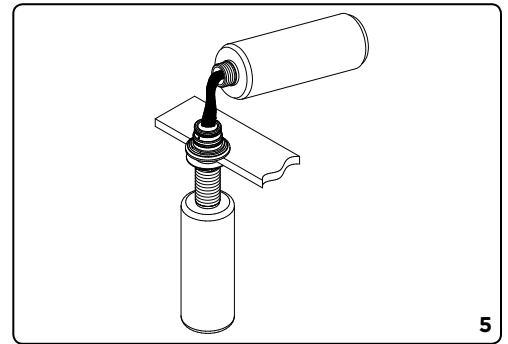
Enrosque la botella de jabón en el manguito del distribuidor de jabón y apriete a mano.



5. Pour in liquid soap (or hand lotion).

Verser le savon liquide (ou la lotion pour les mains).

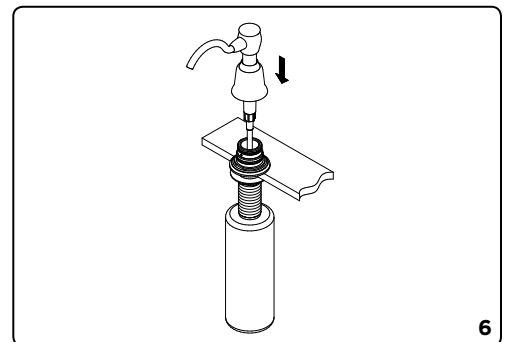
Vierta jabón líquido (o loción para las manos).



6. Put the pump nozzle and plastic pump into sleeve.

Mettre le bec de la pompe et la pompe en plastique dans le manchon.

Ponga la boquilla de la bomba y la bomba de plástico en el manguito.



Maintenance Your new faucet is designed for years of trouble-free performance. Keep it looking new by cleaning it periodically with a soft cloth. Avoid abrasive cleaners, steel wool and harsh chemicals as these will dull the finish and void your warranty.

Warranty Registration: Please log on to gerberonline.com to register your product today.